

0 Generelt

01 Innhold

Bladet gir en anvisning for å beregne tilleggsvarmetap fra kuldebroer (kuldebroverdi).

Kuldebroer medfører også lavere overflatetemperaturer og risiko f.eks. for kondens. Dette bladet legger mindre vekt på disse problemene. Verdier for overflatetemperaturer finnes i f.eks. [722]. Materialverdier, overgangstall o.l. er vanlige verdier, for det meste hentet fra Norsk Standard.

Konsekvenser av kuldebroer og hvordan kuldebroer regnes med ved dokumentasjon av energibruk i bygninger er vist i Byggdetaljer 471.015.

02 Metoder for å dokumentere kuldebroverdi

Dokumentasjon av tilleggsvarmetap fra kuldebroer (kuldebroverdi) kan utføres på ulike måter:

- grovestimering, se pkt. 1
- tabelloppslag, se pkt. 2 og Byggdetaljer 471.017
- manuell beregning, se pkt. 3
- numerisk beregning, se pkt. 4

03 Henvisninger

Teknisk forskrift til plan- og bygningsloven (pbl) med veiledning Standarder:

- NS 3034 Varmeisolering – Tynnplatekonstruksjoner – Beregning av varmemotstand
- NS-EN ISO 10211-1 Kuldebroer i bygningskonstruksjoner – Varmestrømmer og overflatetemperaturer – Del 1: Generelle beregningsmetoder
- NS-EN ISO 6946 Bygningskomponenter og -elementer – Varmemotstand og varmegjennomgangskoeffisient – Beregningsmetode
- EN ISO 10211-2 Thermal bridges in building construction – Calculation of heat flows and surface temperatures – Part 2: Linear thermal bridges
- EN ISO 14683 Thermal bridges in building construction – Linear thermal transmittance – Simplified methods and default values

Byggdetaljer:

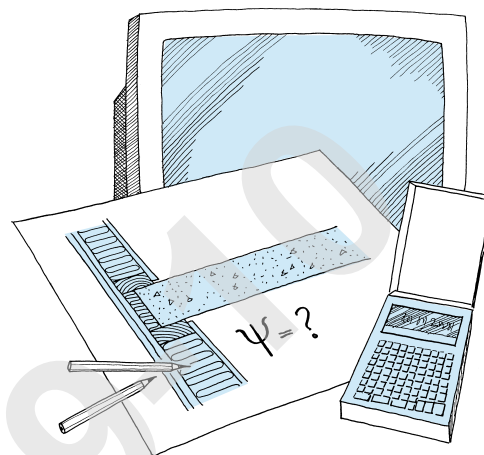
- 471.008 Beregning av U-verdier etter NS-EN ISO 6946
- 471.010 U-verdier for bygningskonstruksjoner. Beregningsgrunnlag
- 471.012 U-verdier. Vegger over terreng. Del I og II
- 471.015 Kuldebroer. Vurdering av konsekvenser og dokumentasjon av energibruk
- 471.017 Kuldebroer. Tabeller med kuldebroverdier (kommer i Byggforskserien sending 2 – 1999)
- 471.018 Dokumentasjon av forventet energibruk i bygninger

1 Grovestimering

11 Generelt

Tidlig i en prosjekterings situasjon er det ofte fornuftig å begynne med vurderinger basert på grovestimering. Grovestimerte kuldebroverdier må være på den sikre

Stikkord: kuldebro, varmetap



siden, og i mange tilfeller vil de være svært mye til den sikre siden (dvs. at man regner med større kuldebroverdier enn de virkelige). Senere i prosjekteringsfasen kan man vurdere å bruke ressurser på mer nøyaktig dokumentasjon.

Man kan også velge ikke å gå videre i mer nøyaktig dokumentasjon. I så fall kan ferdig bygning ha bedre energimessige egenskaper enn det som er dokumentert. Man kan få noe høyere kostnader i investeringsfasen til bygningen enn strengt tatt nødvendig, men man sparer energi og prosjekteringskostnader.

Metoden for grovestimering er utviklet gjennom Nordisk Komité for Bygningsbestemmelser [723].

12 Klassifisering av kuldebro

Første trinn er å klassifisere kuldebro etter gruppe, avhengig av kritisk isolasjonstykkelse i ev. kuldebrobryter, se tabell 12. Kritisk isolasjonstykkelse er tykkelsen av det materialet som har minst isolasjonsevne rundt selve kuldebroen. Se også eksempler i fig. 12, fig. 132 b og 133 b.

Tabell 12

Klassifisering av kuldebro avhengig av varmeledningsevne til isolasjonsmateriale i kuldebroen og kritisk isolasjonstykkelse

Gruppe	Kritisk isolasjonstykkelse, mm		
	$\lambda \leq 0,05$ W/(mK)	$\lambda \leq 0,12$ W/(mK)	$\lambda \leq 0,26$ W/(mK)
1	0	0	0
2	10	25	50
3	50	120	260
4	5/6 av tykkelsen til isolasjonen i omgivende konstruksjon		

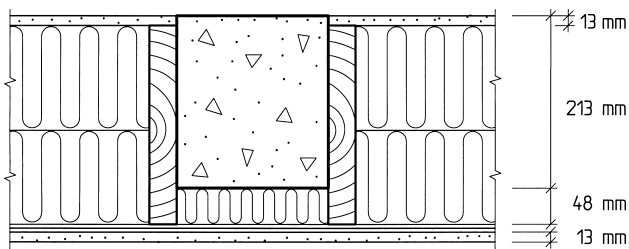


Fig. 12

Eksempel – betongsøyle i trevegg

– kritisk isolasjonstykkelse er 48 mm

– «materiale som har minst isolasjonsevne rundt selve kuldebroen» er treverket ($\lambda = 0,12 \text{ W/(mK)}$), og konstruksjonen havner derfor i gruppe 2. (Selv om treverket ikke er en del av det vi her regner som selve kuldebroen, ligger treverket helt inntil betongen, og samvirket mellom betong og tre får mye å si for kuldebroverdien.)

13 Kuldebroverdi

131 *Generelt.* Neste trinn er å finne kuldebroverdien, avhengig av gruppe og type tilslutning mellom bygningsdeler, se tabell 131.

Tabell 131

Kuldebroverdier

Tilslutningstype	Kuldebroverdier, Ψ W/(mK)			
	gruppe 1	gruppe 2	gruppe 3	gruppe 4
Kjellergolv/vegg	1,0	0,30	$0,10 + \Psi_K$	Ψ_K
Markfundament/vegg	1,2	0,50	$0,15 + \Psi_F$	Ψ_F
Dør- og vindusutsparing	0,4	0,15	$0,05 + \Psi_K$	Ψ_K
Yttervegghjørne	0,8	0,15	$0,05 + \Psi_K$	Ψ_K
Yttervegg/dekke	1,0	0,50	$0,10 + \Psi_F$	Ψ_F
Bærevegg/yttervegg	0,8	0,40	$0,05 + \Psi_F$	Ψ_F
Etasjeskiller mot balkong	1,2	0,80	$0,15 + \Psi_F$	Ψ_F
Loft/vegg	0,8	0,40	$0,10 + \Psi_K$	Ψ_K

Ψ_F og Ψ_K er komponenter av kuldebroverdiene som har sammenheng med plassering av beregningsplanene som benyttes under energiberegningene (se fig.131 og pkt. 132 og 133).

Tabellverdiene er beregnet ut fra konstruksjoner med betong, som er et svært varmeledende materiale. For konstruksjoner med bedre varmeisolerende materialer vil verdiene ligge spesielt mye på den sikre siden.

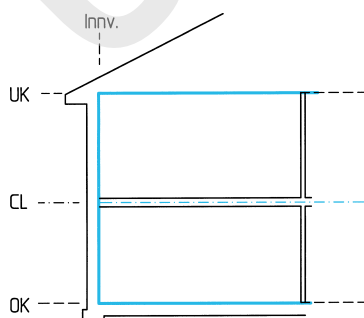


Fig. 131

Vanlig beregningsplan ved energiberegninger

132 Ψ_F kommer til anvendelse i de spesielle tilfellene der beregningsplan blir lagt slik at éndimensjonal varme-strøm ut gjennom detaljen ikke er dekket gjennom den

vanlige U-verdien (f.eks. der man stopper en veggs U-verdiberegning i tilslutningen til innvendige konstruksjoner). Verdien regnes da ut etter følgende formel (se også fig. 132 a):

$$\Psi_F = (b \cdot \lambda) / t$$

b = bredden til skillevegg eller dekketykkelse

λ = varmeledningsevne til isolasjonsmaterialet

t = tykkelse til isolasjon utenfor tilslutningsdetalj

Vanligvis benyttes imidlertid totale innvendige mål, dvs. at man f.eks. regner veggens U-verdi t.o.m. senterlinje til innvendige konstruksjoner, og Ψ_F blir da lik 0. Se også eksempel i fig. 132 b.

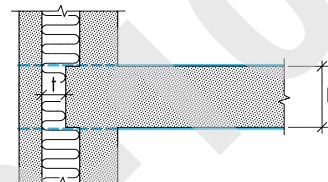


Fig. 132 a

Dimensjoner ved utregning av Ψ_F . Blå streker angir beregningsplan.

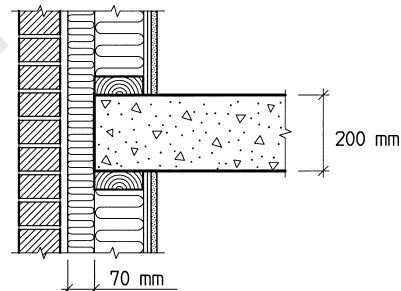


Fig. 132 b

Eksempel – tilslutning mellom etasjeskiller av betong og tung yttervegg

- Kritisk isolasjonstykkelse er 70 mm, (dvs. > 50 , men mindre enn «5/6 av tykkelsen til isolasjonen i omgivende konstruksjon»), hvilket medfører at detaljen havner i gruppe 3, se tabell 12.
- tilslutning av type yttervegg/dekke gir en kuldebroverdi på $0,10 + \Psi_F$ W/(mK), se tabell 131.
- Siden dette er et mellombjelkelag med lik temperatur på begge sider, legges beregningsplanet i senter av konstruksjonen (innvendige mål fram til senterlinje benyttes til beregning av det arealet veggens U-verdi multipliseres med.) Ψ_F skal dermed sløyfes, og grovestimert kuldebroverdi blir på $0,10$ W/(mK).

133 Ψ_K brukes på kanter til beregningsplan i de tilfellene der kanten er utadgående (konveks) og det er avstand mellom beregningsplan og isolasjonssjikt, se fig. 133 a. Verdien regnes ut etter følgende formel:

$$\Psi_K = 0,6 \cdot \lambda + 2 \cdot d \cdot \lambda / t$$

d = avstand mellom beregningsplan og isolasjonssjikt

λ = varmeledningsevne til isolasjonsmaterialet i kuldebroen

t = tykkelse til isolasjon

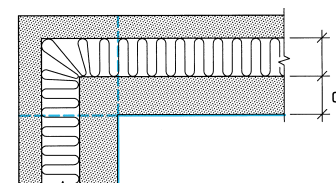


Fig. 133 a

Dimensjoner ved utregning av Ψ_K . Blå streker angir beregningsplan.

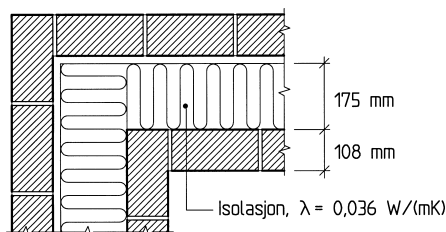


Fig. 133 b

Eksempel – hjørnet av en skallmursvegg

Beregningsplanet ligger her på innsiden av vegglivet, og hjørnet danner dermed en kuldebrovirkning

- kritisk isolasjonstykkelse er større enn «5/6 av tykkelsen til isolasjonen i omgivende konstruksjon» hvilket medfører at detaljen havner i gruppe 4, se tabell 12.
- tilslutning av typen ytterveggshjørne gir en kuldebroverdi på Ψ_K W/(mK), se tabell 131.
- Ψ_K regnes ut etter formelen i pkt. 133, og vi får en grovestimert kuldebroverdi $\Psi = \Psi_K = 0,6 \cdot 0,036 + 2 \cdot 0,108 \cdot 0,036 / 0,175$ W/(mK) = 0,07 W/(mK)

2 Tabelloppslag

Tabelloppslag gir en betydelig mer nøyaktig angivelse av kuldebroverdien enn grovestimatene. Dersom man finner akkurat den riktige detaljen i et tabelloppslag, vil den verdien som her kommer fram, være så nær den virkelige verdien at det er liten vits i å gå videre med egne beregninger ifølge pkt. 3 og 4. En forutsetning er imidlertid at den aktuelle detaljen foreligger i tabellene. I mange tilfeller står man imidlertid overfor detaljer som avviker. Da kan man benytte verdier for konstruksjoner som likner mest mulig, og som man kan dokumentere har en verdi som ikke er bedre enn den aktuelle detaljen, f.eks. hvis man i en tabell finner en ellers lik kuldebro, men med en annen kuldebrobryter. Den aktuelle kuldebrobryteren må da ha lik eller bedre varmemotstand enn en kuldebrobryter som fins i tabellen. I tilfeller hvor kuldebroverdien for en detalj er oppgitt med f.eks. veggisolasjonstykkelse som variabel, gjør man ikke mye feil ved å interpolere eller ekstrapolere for andre isolasjonstykkelser.

Byggdetaljer 471.017 inneholder tabeller med kuldebroverdier for en rekke forskjellige konstruksjoner.

3 Manuelle beregningsmetoder

31 Generelt

Enkle konstruksjoner med kuldebroer kan beregnes med manuelle metoder. Slike metoder kan også benyttes for mer kompliserte konstruksjoner, men dette kan bli arbeidskrevende.

Ved å koble sammen varmemotstandene for de enkelte bygningsdelene, kan man lage en kretsmodell som kan beregnes på samme måte som man beregner motstand i elektriske kretser.

32 Tynnplateprofiler

NS 3034 omhandler en kretsmodell for beregning av tynnplatekonstruksjoner. Den som utfører beregningen,

må ha god varmeteknisk kunnskap for å kunne sette opp en tilfredsstillende modell. Litt kompliserte konstruksjoner krever mye beregningsarbeid, i tillegg til inngående varmeteknisk forståelse.

33 Metode for grovestimering etter NS-EN ISO 6946

331 *Generelt.* Den metoden som vanligvis benyttes for å regne varmemotstanden til enkle, sammensatte konstruksjoner (metode beskrevet i NS-EN ISO 6946, se Byggdetaljer 471.008), kan også benyttes til å finne et grovestimat for konstruksjoner med kuldebroer, se pkt. 332. Metoden bygger på kretsmodelltenkning, men det forutsettes en del systematiske forenklinger. Metoden gir mulighet til nokså nøyaktig beregning av teoretiske grenseverdier for varmemotstand, og virkelig motstand regnes å ligge et sted mellom disse verdiene, se nærmere forklaring i Byggdetaljer 471.008. Etter NS-EN ISO 6946 skal man bruke middelverdien av grenseverdiene ved dokumentasjon av konstruksjoners varmemotstand, hvis verdiene ikke ligger for langt fra hverandre.

332 *Brukt for konstruksjoner med kuldebro.* For konstruksjoner med utpregede kuldebroer ligger grenseverdiene ganske langt fra hverandre. Middelverdien kan da avvike en del fra virkelig motstand, men for kuldebroer med kuldebrobryter vil den i de fleste tilfellene ligge på den sikre siden, dvs. at man bruker en verdi som ikke er for god for gjeldende konstruksjon.

333 *Metode.* Konstruksjonen som skal beregnes, deles opp i sjikt og felter slik at hvert felt bare består av plane homogene materialsjikt, se eksempel i fig. 341 a. Man beregner øvre grenseverdi (R'_T) ved å forutsette at det ikke strømmer varme sideveis i materialene (som om det skulle være «varmetette skott» mellom feltene), se også fig. 341 b. Nedre grenseverdi (R''_T) beregnes ved å bruke en veid gjennomsnittsverdi for varmeledningsevnen i hvert sjikt (de forskjellige materialene i et sjikt legeres), se fig. 341 c.

34 Eksempel – regnet etter NS ISO 6946

341 *Beskrivelse og beregning.* En betongsøyle er lagt inn i veggplanet mellom to utfyllingsvegger i tre, se fig. 341 a.

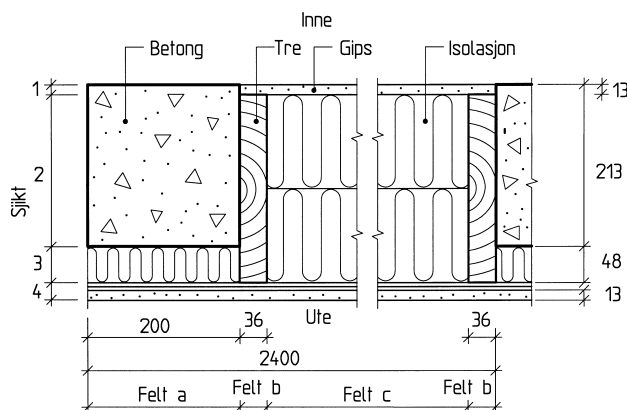


Fig. 341 a

Oppbygning av konstruksjon brukt i eksemplet (mål i mm)

Figuren viser også oppdeling i sjikt og felt. Feltenes andel av total feltareal er henholdsvis:

Felt a (betong og isolasjonsfelt): 0,0833

Felt b (trefelt): 0,0825 (9 % treandel i bindingsverksvegg gir en total treandel på 8,25 %)

Felt c (isolasjonsfelt): 0,8342

Materialeegenskaper og grensebetingelser går fram av tabell 341 a og b.

Tabell 341 a
Materialeegenskaper for valgte eksempel

Materiale	Varmeledningsevne, λ W/(mK)
Isolasjon	0,036
Tre	0,12
Gips	0,22
Betong	1,7

Tabell 341 b
Grensebetingelser for valgte eksempel

Grensebetingelse	Inne	Ute
Temperatur	+ 20 °C	- 20 °C
Varmeovergangsmotstand	0,13 (m ² K)/W	0,04 (m ² K)/W

Beregning av øvre grenseverdi, se fig. 341 b, gir en samlet motstand på:

$$R'_T = 4,98 \text{ (m}^2\text{K)/W}$$

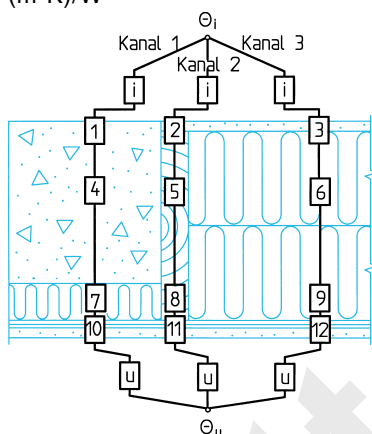


Fig. 341 b
Modell av varmestrøm, motstander i serie
Motstanden beregnes for hvert felt (R_T) ved å summere motstandene i feltet, inkl. varmeovergangsmotstandene. Øvre grenseverdi for samlet motstand kan så finnes ifølge formelen: $R'_T = \Sigma A / \Sigma (A / R_T)$, hvor A er areal for et felt (ved å bruke arealandeler i stedet blir $\Sigma A = 1$) og R_T er total varmemotstand for et felt, se Byggedetaljer 471.008.

Beregning av nedre grenseverdi, se fig. 341 c, gir en samlet motstand på:

$$R''_T = 2,49 \text{ (m}^2\text{K)/W}$$

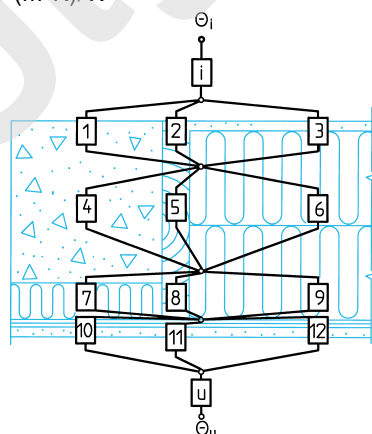


Fig. 341 c
Modell av varmestrøm, motstander i parallell
Motstanden beregnes for hvert sjikt (R_x) ifølge formelen: $R_x = \Sigma A / \Sigma (A / R)$, hvor A er areal for et felt (med arealandeler blir $\Sigma A = 1$) og R er varmemotstanden for et materialsjikt i et felt.
Nedre grenseverdi beregnes så etter formel: $R''_T = R_{si} + \Sigma R_x + R_{se}$, hvor R_x er resulterende varmemotstand for et sjikt, R_{si} og R_{se} er indre og ytre varmeovergangsmotstand. Se ellers Byggedetaljer 471.008.

342 *Beregning av kuldebroverdi.* Middelverdien av nedre og øvre motstand beregnes og gir bakgrunn til utregning av en estimert U-verdi til konstruksjonen, inkludert kuldebrovirkning fra betongsøyle:

$$U = 1 / R_{mid} = 1 / 3,735 = 0,27 \text{ W/(m}^2\text{K)}$$

For videre å finne estimert kuldebroverdi for betongsøylen, kan vi benytte grunnligningen for varmestrøm gjennom en konstruksjonsdel med kuldebro (se Byggedetaljer 471.015, pkt. 31):

$$\Phi = U \cdot A \cdot \Delta\theta = U_0 \cdot A \cdot \Delta\theta + \Psi \cdot l \cdot \Delta\theta$$

som omformet gir:

$$\Psi = (U - U_0) \cdot A / l = (U - U_0) \cdot b$$

Da en tilsvarende vegg uten kuldebro fra betongsøyle har en U-verdi på $U_0 = 0,17 \text{ W/(m}^2\text{K)}$ (se Byggedetaljer 471.012), får vi en estimert kuldebroverdi for betongsøylen på:

$$\Psi = (0,27 - 0,17) \cdot 2,4 = 0,24 \text{ W/(mK)}$$

Tar vi i stedet utgangspunkt i de beregnede øvre og nedre grensemotstandene, kan vi beregne at kuldebroverdien vil havne et sted innenfor intervallet $0,07 \text{ W/(mK)} < \Psi < 0,55 \text{ W/(mK)}$.

4 Datametoder

41 Generelt

Rent numeriske metoder som element- og differansemetoder bygger på prinsippet om at man kan dele opp en konstruksjonsdetalj i mange små deler eller elementer. Hver slik del tilnærmer seg naturlovene for varmestrøm med tilstrekkelig god nøyaktighet. Dermed kan det bygges opp store ligningssystemer med data fra hundrevis av småelementer. Dette kan løses med datamaskin. Jo flere biter man deler opp i, jo mer presise blir resultatene som oppnås, men beregningene tar lengre tid. Ved slike beregninger er det viktig at dokumentasjonen inneholder informasjon om:

- mål og dimensjoner til detalj
- benyttede materialeegenskaper
- overgangsmotstander til overflatene

Eksemplet i pkt. 42 belyser noen av de typiske trinnene i elementmetodeberegning. Det er formulerte regler for standardisert håndtering av denne typen beregning. For detaljkrav henvises det til standardene NS-EN ISO 10211-1, EN ISO 10211-2 og EN ISO 14683.

42 Beregningseksempel – betongsøyle i vegg beregnet med elementmetoden

421 *Utgangspunkt.* Bygningsdetaljen i fig. 341 a skal beregnes med elementmetoden. Valgt program benytter trekantelementer med tre temperaturknutepunkt pr. element.

422 *Første trinn* er å velge en geometrisk beskrivelse av bygningsdetaljen som utnytter elementmetodens muligheter best mulig. Vi ser av fig. 422 at ved å legge et symmetriplan midt i betongsøylen og midt mellom søylene, kan vi nøye oss med å modellere en begrenset del av detaljen. Den aktuelle delen kan forenkles ytterligere ved bare å ta med den stenderen som står helt inntil betongsøylen. (I beregningsøyemed ser vi bort fra stenderer i veggfelt og topp- og bunnsvill.)

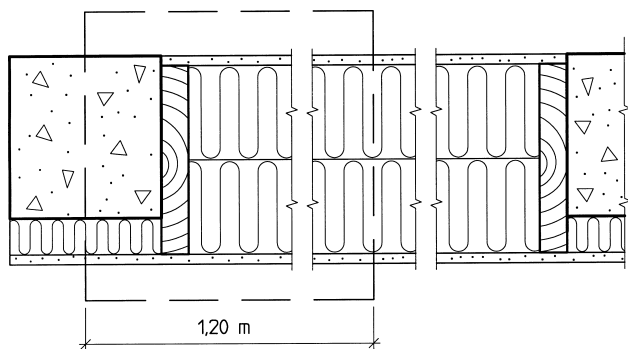


Fig. 422
Beregnet del av konstruksjon

Fordi benyttede elementer er mest unøyaktige der varmestrømmen endrer retning, velger vi å legge mange små elementer i de områdene vi forventer slik krumning av varmestrømmen. På denne måten reduserer vi konsekvensene av unøyaktighetene så mye som mulig. I områder med mer ensartet varmestrøm kan vi velge et grovere nett og dermed redusere datamengden og beregningstiden.

423 *Andre trinn* er å legge inn data, slik at disse blir tilgjengelige for dataprogrammet. Dette er som regel den mest tidkrevende delen av beregningsarbeidet. Her har det forholdsvis mye å si hvor god *preprocessor* man har; dvs. det programmet som utnytter systematikken i modellen, slik at man ikke trenger å taste inn knutepunkt-numre, deres x- og y-koordinater, varmeledningsevne osv. til hvert enkelt element, men i stedet håndterer grupper av elementer.

Kontroll av at data er lagt riktig inn i beregningsmodellen, er viktig. Her er det god hjelp i dataverktøy med grafisk visning av elementnett, utskrift av overflater mellom ulike materialtyper osv. Figur 423 viser skjermutskrift av elementnettet som er benyttet i denne beregningen.

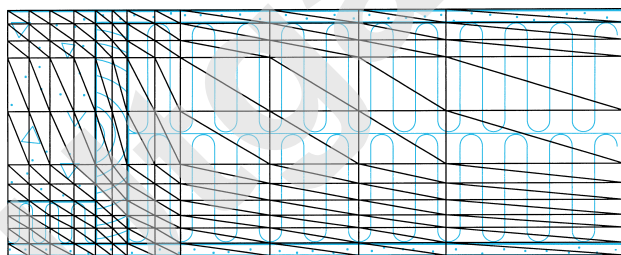


Fig. 423
Utsnitt fra skjermutskrift av elementnett

424 *Utrengningen* av temperaturer som følge av randbetingelser og resulterende varmestrømmer på rendene, tar gjerne litt tid. Resultatene presenteres vanligvis som en rapport med all relevant informasjon fra beregningen. For dette eksemplet blir total varmestrøm og total U-verdi gjennom den beregnede detaljen henholdsvis:

$$\Phi = 10,356 \text{ W/m}^2$$

$$U = 0,216 \text{ W/(m}^2\text{K)}$$

425 *Etter beregning* er det vanlig at resultatene blir videre bearbeidet med en *postprocessor*. Utskrift av isotermer (områder med samme temperatur) gir f.eks. en god visning av hvordan varmestrømmen går inne i en bygningskomponent. Dette gir også en rask tilleggsmulighet til å

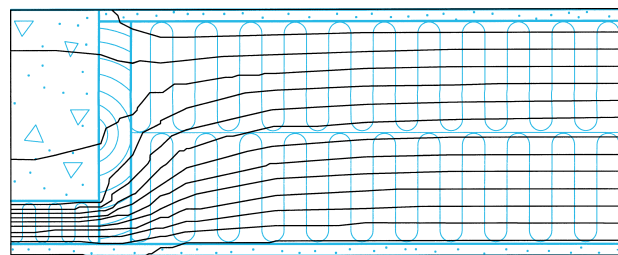


Fig. 425
Isothermer fra beregningen

vurdere om beregningen er utført etter intensjonene eller ikke. Figur 425 viser isotermer fra eksemplet.

Varme strømmer alltid på tvers av isotermerne. Vi ser av fig. 425 at isotermerne ligger tett i partiet med 48 mm isolasjon. Mesteparten av temperaturfallet skjer over isolasjonen, og dette illustrerer hvor viktig denne er for å minimalisere kuldebrovirkningen. Videre ser vi at det strømmer litt varme sideveis i gipssjiktet i området nær stender. Til høyre i beregningsutsnittet strømmer varmen relativt éndimensjonalt (jevne horisontale isotermer). Dermed kan vi trekke den konklusjonen at kuldebrovirkningen ikke påvirker dette området. I tilfeller hvor ikke senterlinjer avgjør begrensingsplan for beregningsutsnitt, er dette en viktig observasjon.

426 *Gjentatte beregninger*. Der det er viktig å dokumentere nøyaktigheten i en beregning, kan man foreta gjentatte beregninger etter systematisk reduksjon av elementdimensjonene. Hvis varmestrømmene ikke endres nevneverdig etter beregning med mer finmasket elementnett, er elementinndelingen tilfredsstillende.

Halvering av elementdimensjonene gir f.eks. fire ganger så mange knutepunkter og omkring 16 ganger så lang regnetid; litt avhengig av løsningsmetode. Selektiv forfining bare i de mest kritiske områdene, noe elementmetoden gir god mulighet til, vil derimot bety lite for regnetiden.

427 *Utrengning av kuldebroverdi*. Kuldebroverdien (Ψ) framkommer ved at vi omformer grunnligningen for varmestrøm (Φ) gjennom en konstruksjonsdel med kuldebro (se også Byggdetaljer 471.015):

$$\Phi = U_0 \cdot A \cdot \Delta\theta + \Psi \cdot l \cdot \Delta\theta$$

$$\Psi = \Phi / (\Delta\theta \cdot l) - U_0 \cdot b$$

Forutsetninger for eksemplet:

- Ved todimensjonal beregning forutsetter vi enhetsdimensjon på tvers av beregningsplanet; dvs. $l = 1 \text{ m}$.
- Temperaturforskjellen over konstruksjonen ($\Delta\theta$) er $20 \text{ }^\circ\text{C} - (-20 \text{ }^\circ\text{C}) = 40 \text{ }^\circ\text{C}$.
- Vi har i beregningen benyttet halvt beregningsutsnitt i forhold til senteravstand for søylene. Varmegjennomgangen (Φ) gjennom hele konstruksjonsdelen ($b = 2,4 \text{ m}$) blir da dobbelt så høy som den verdien vi beregnet i pkt. 424.
- For å finne kuldebroverdien for betongsøylen (Ψ), må en først beregne U-verdien for vegg uten kuldebro (U_0). Vegg vi her har regnet med, inneholder bare én trestender (0,036 m) på 1,1 m trevegg (se forenkling foretatt i pkt. 422), hvilket gir en manuelt beregnet U_0 -verdi på $0,148 \text{ W/(m}^2\text{K)}$. (U_0 -verdien her blir lavere enn den er reelt, se pkt. 43, pga. at vi i beregningene foretar nevnte forenkling, hvilket gir en treandel på 3,3 % mot 9 % reelt).

Elementmetodeberegning av konstruksjonen resulterte i en varmegjennomgang på 10,356 W (se pkt. 424). Formelen ovenfor kan dermed fylles i med verdier, og kuldebroverdien for betongsøylen blir:

$$\Psi = (2 \cdot 10,356) / (40 \cdot 1) - 0,148 \cdot 2,4 = 0,16 \text{ W/(mK)}$$

43 Kontroll mot krav til U-verdi for beregningseksemplet

Det er veggens totale U-verdi som skal kontrolleres opp mot krav i teknisk forskrift. På grunn av forenklingen i pkt. 422, kan vi ikke bruke den U-verdien vi fant i pkt. 424 direkte. Veggens totale U-verdi finnes som følger:

$$U = U_0 + \Psi / b$$

Den reelle U_0 -verdien for treveggen, med en treandel på 9 %, kan tas direkte ut av tabell 111 i Byggdetaljer 471.012. Dette gir en U_0 -verdi på 0,17 W/(m²K).

Formelen ovenfor (for total U-verdi) innsatt med tallverdier, gir veggens totale U-verdi:

$$U = 0,17 + 0,16 / 2,4 = 0,24 \text{ W/(m}^2\text{K)}$$

Kommentar: Konstruksjonen tilfredsstillere ikke dagens U-verdikrav i teknisk forskrift. Det ville den gjort hvis treandelen hadde vært mindre, så liten som det den elementmodellerte konstruksjonen forutsatte. Elementmetodeberegningen gir en U-verdi på 0,216 W/(m²K), se pkt. 424, inkludert kuldebrovirkning fra både betongsøyle og én stender på hver side av betongsøylen. En slik konstruksjon er imidlertid ikke mulig i praksis.

5 Sammenlikning av metodene

51 Sammenlikning

Det kan være interessant å se hvordan verdiene fra de ulike metodene ligger i forhold til hverandre. Kuldebroverdier for detaljen i fig. 341 a, avhengig av beregningsmetode, er listet opp og kommentert i tabell 5.

52 Kommentar

I en prosjekteringsituasjon er det viktig å vurdere ressurser til detaljkartlegging av kuldebroverdien mot andre sider av prosjekteringen. Med en kuldebroverdi rundt 0,16 W/(mK) ser vi at det er vanskelig å tilfredsstillere krav til varmeisolering, selv med en nominell isolasjonstykkelse på 250 mm, se pkt. 43. I stedet for å benytte flere ressurser på å angi beregningsnøyaktighet for en konstruksjon med 48 mm kuldebrobryter, vil det i dette tilfellet være fornuftig å tenke på alternative måter å løse kuldebrobrytingen på. Eventuelt kan det gjøres spesielle energimessige tiltak andre steder i bygningen, se Byggdetaljer 471.018.

6 Beregning av overflatetemperaturer

Ved beregning av kuldebroverdier med manuelle metoder eller datametoder får man også fram temperaturfordelingen i en bygningskonstruksjon. Innvendig overflatetemperatur er imidlertid svært følsom for valgt innvendig overgangsmotstand. For å få fram realistiske

temperaturer er det viktig at disse motstandene velges ut fra en detaljert analyse av opptredende forhold. Det må f.eks. benyttes en innvendig overgangsmotstand på 0,13 (m²K)/W ved energiberegninger av vegger. Mange flater får da for høye overflatetemperaturer, spesielt overflater der lave temperaturer erfaringsmessig skaper problem. Dette behandles mer i detalj i NS-EN ISO 10211-1.

Tabell 5
Kuldebroverdier avhengig av beregningsmetode for detaljen i fig. 341 a, med kommentarer

Metode	Kuldebroverdi Ψ W/(mK)	Kommentar
Grov-estimering	$\Psi < 0,4$	Detaljen havner her i «gruppe 2», se tabell 12 og fig. 12. «Bærevegg/yttervegg» i tabell 131 er den nærmeste kategorien til betongsøylen.
Tabell-oppslag	$\Psi \approx 0,16$	Ved tabelloppslag i Byggdetaljer 471.117 finner vi en detalj av en betongsøyle i bindingsverksvegg. Detaljen er oppgitt med en kuldebroverdi på 0,16 W/(mK). Tabellkonstruksjonen har mindre veggtykkelse, tykkere treverk og større varmeovergangsflate enn eksempelkonstruksjonen. Det første av disse forholdene tilsier en noe lavere kuldebroverdi enn tabellkonstruksjonen, mens de to andre tilsier noe høyere verdi. Som estimat vil derfor tabellverdien være god.
Manuell beregning	$0,1 < \Psi < 0,6$ $\Psi \approx 0,24$	Fra pkt. 34 ser vi at beregning av øvre og nedre grensemotstand gir oss kuldebroverdier innenfor et nokså bredt intervall. Middell av disse motstandene gir et grovestimat.
Numerisk beregning	$\Psi = 0,16$	Beregningseksempel i pkt. 42 bygger på et forholdsvis grovmasket elementnett og inneholder ingen angivelse av beregningsnøyaktighet. Riktig verdi ligger imidlertid ikke langt unna denne oppgitte verdien.

7 Referanser

71 Utarbeidelse

Dette bladet er utarbeidet av Tormod Aurlien. Saksbehandler har vært Ida Christine Blytt. Redaksjonen ble avsluttet i mai 1999.

72 Litteratur

- 721 Buø, F.O., Lund, E., Ensrud, M. og Birkeland, Ø. Kuldebroer, energisparing, byggskader. Norges byggforskningsinstitutt, Arbeidsrapport 36. Oslo, 1981
- 722 Ensrud, M., Haavaldsen, T., og Torgersen, S.E. Kuldebroer, varmetap, temperatur, beregninger. Norges byggforskningsinstitutt, Anvisning 25. Oslo, 1982
- 723 Olsen, L. og Jóhannesson, G. Vejledning i beregning av kuldebroer. Beskrivelse av metode og dokumentasjon. NKB Utskotts- og arbeidsrapporter. 1996:10