



# Kuldebroer Konsekvenser og dokumentasjon av energibehov

Byggforskserien

Byggdetaljer – oktober 2008

471.015

## 0 Generelt

### 01 Innhold

Denne anvisningen omhandler kuldebroer ved tilslutning mellom bygningsdeler. Den viser hvilke konsekvenser kuldebroer kan ha, og hvordan man regner med kuldebroer ved dokumentasjon av energibehov i bygninger. Beregning av kuldebroverdi er omtalt i Byggdetaljer 471.016. Tabeller med kuldebroverdier for en del vanlige detaljer er vist i Byggdetaljer 471.017.

### 02 Henvisninger

Teknisk forskrift til pbl (TEK) med veiledning  
Standarder:

NS 3031 Beregning av bygningers energiytelse – Metode og data

NS 3034 Varmeisolering – Tynnplatekonstruksjoner med kuldebroer – Beregning av varmemotstand

NS 3940 Areal- og volumberegning av bygninger

NS-EN ISO 6946 Bygningskomponenter og -elementer – Varmemotstand og varmegjennomgang – Beregningsmetode

NS-EN ISO 7345 Varmeisolering – Fysiske størrelser og definisjoner

NS-EN ISO 10211 Kuldebroer i bygningskonstruksjoner – Varmestrømmer og overflatetemperaturer – Detaljerte beregninger

NS-EN ISO 13788 Bygningskomponenters og bygningsdelerens hygrotermiske egenskaper – Innvendig overflatetemperatur for å unngå kritisk overflatefuktighet og kondensasjon i bygningskomponenter eller bygningsdeler – Beregningsmetode

NS-EN ISO 14683 Kuldebroer i bygningskonstruksjoner – Lineær varmegjennomgangskoeffisient – Forenklede beregningsmetoder og normalverdier

Byggdetaljer:

471.008 Beregning av U-verdier etter NS-EN ISO 6946

471.012 U-verdier. Vegger over terreng. Del I og II

471.016 Kuldebroer. Metoder for å bestemme kuldebroverdi

471.017 Kuldebroer. Tabeller med kuldebroverdier

471.018 Energikrav til bygninger. Dokumentasjonsmåter. Energiltak

471.023 Energikrav til bygninger. Omfordeling av varmetap

471.024 Energikrav til bygninger. Samlet netto energibehov



Byggforvaltning:

740.111 Kondens på kalde overflater. Årsaker og tiltak

## 1 Definisjoner og prinsipper

### 11 Kuldebro

En kuldebro er en del av klimaskjermen der varmemotstanden endres betydelig av en eller flere av følgende forhold:

- Klimaskjermen gjennomtrenges helt eller delvis av materialer med en annen varmekonduktivitet, se fig. 11 a. Et eksempel på dette er der en etasjeskiller eller innvendig skillevegg møter en yttervegg.
- Det er forskjeller i materialtykkelsen, se fig. 11 b. Dette kan være i tilfeller der en vegg endrer tykkelse.
- Det er en forskjell mellom størrelsen (arealet) på innvendige og utvendige overflater (geometrisk kuldebro). Dette oppstår i skjæringspunkter mellom konstruksjonsdeler, som ved hjørner og der vegg møter gulv eller tak. Figur 11 c viser et eksempel på en geometrisk kuldebro ved et hjørne. Selv om veggene som møtes er godt isolert, vil forskjellen mellom overflatearealet innvendig og utvendig likevel føre til at det oppstår en kuldebro.

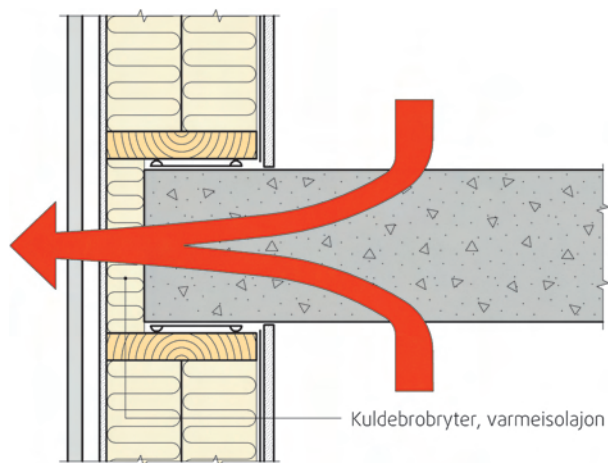


Fig. 11 a  
Eksempel på kuldebro der klimaskjermen gjennomtrenges av materialer med høyere varmekonduktivit

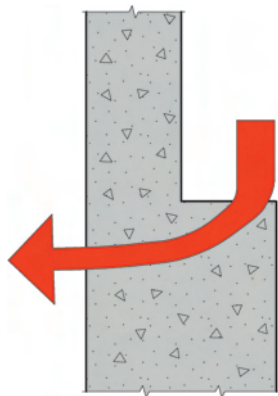


Fig. 11 b  
Eksempel på kuldebro som skyldes forskjeller i materialtykkelsen

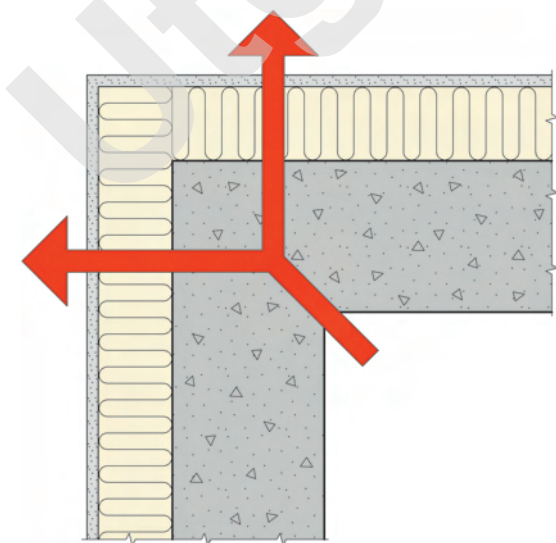


Fig. 11 c  
Eksempel på en geometrisk kuldebro ved hjørne, som skyldes forskjell mellom størrelsen (arealet) på utvendige og innvendige overflater

## 12 Kuldebryter

En kuldebryter er et sjikt av varmeisolerende materiale som er lagt inn i en konstruksjon for å redusere virkningen av kuldebroen. Figur 11 a viser et eksempel der det er lagt varmeisolasjon utenfor etasjeskilleren som kuldebryter.

## 13 Kuldebrotyper

Selv om det ikke alltid er et skarpt skille, kan man dele kuldebroer i to typer, se også pkt. 3:

- kuldebroer som kan ha liten innvirkning på totalt varmetap for en bygning, men stor innvirkning på lokale temperaturer. En betongsoyle som trenger igjennom isolasjonslaget er et eksempel på dette.
- kuldebroer som har liten innvirkning på overflatetemperaturen (og ikke fører til fare for kondens, se pkt. 35), men stor innvirkning på normalisert kuldebroverdi for en bygning. Kuldebroer man får rundt vinduer er et eksempel på dette.

## 14 Varmetap

141 *Varmetap fra bygninger* beregnes etter NS 3031, se også Byggedetaljer 471.024. Varmetap gjennom kuldebroer utgjør en del av transmisjonsvarmetapet. Ifølge NS 3031 beregnes transmisjonsvarmetapet mot det fri,  $H_D$ , i henhold til følgende formel:

$$H_D = \sum_i U_i \cdot A_i + \sum_k \Psi_k \cdot l_k + \sum_j X_j \quad (\text{W/K})$$

hvor:

- $U_i$  er varmegjennomgangskoeffisient for bygningsdel i ( $\text{W}/(\text{m}^2\text{K})$ ). For vinduer skal det tas hensyn til vinduets størrelse og form, og bruken av sprosser, poster og losholter.
- $A_i$  er arealet til elementet (bygningdelen) regnet som innvendig areal ( $\text{m}^2$ ). For vinduer skal en bruke totalt vindusareal, inkludert arealet av karm/ramme.
- $\Psi_k$  er kuldebroverdi for lineær kuldebro k ( $\text{W}/(\text{mK})$ ), se pkt. 151, beregnet ut fra innvendig areal, se pkt. 19
- $l_k$  er lengden på lineær kuldebro k (m)
- $X_j$  er kuldebroverdi for tredimensjonale kuldebroer ( $\text{W}/\text{K}$ ), se pkt. 152

142 *Varmetap gjennom en bygningsdel* består av både varmetapet gjennom feltet utenom kuldebroen og tilleggsvarmetapet på grunn av kuldebroen, enten lineær kuldebro eller tredimensjonal kuldebro, se pkt. 15. Dette illustreres i fig. 142.

## 15 Kuldebroverdi

151 *Lineære kuldebroer*. Kuldebroverdi,  $\Psi$ , er her brukt i henhold til definisjon i NS-EN ISO 10211, som lineær varmegjennomgangskoeffisient. Verdien angir varmetapet per lengdeenhet av kuldebroen og per grad temperaturforskjell, og angis i  $\text{W}/(\text{mK})$ . Det henvises ellers til Byggedetaljer 471.016 og NS-EN ISO 10211 for en nærmere beskrivelse av hvordan man beregner kuldebroverdier.

152 *Tredimensjonale kuldebroer*. Kuldebroverdi,  $X$ , brukes for å benevne varmetapet fra kuldebroer som er tredimensjonale (punktkuldebroer). Dette kan for eksempel være betong søyler som benyttes for arkader, eller en skorstein som trenger igjennom et isolasjonssjikt. Verdien angis da i  $\text{W}/\text{K}$ .

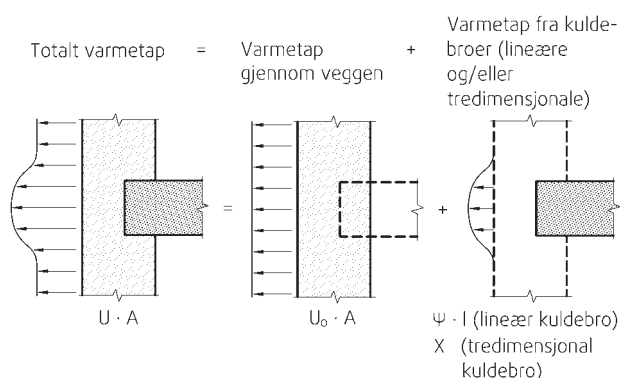


Fig. 142

Eksempel på varmetap gjennom en vegg med kuldebro

Det totale varmetapet består av varmetapet gjennom vegg plus varmetapet fra kuldebroen (lineær kuldebro eller tredimensjonal kuldebro).  $U_0$  er veggens U-verdi,  $A$  er veggens areal,  $\Psi$  er lineær kuldebroverdi,  $l$  er lengden på den lineære kuldebroen,  $X$  er kuldebroverdi for tredimensjonal kuldebro.

## 16 Normalisert kuldebroverdi

Normalisert kuldebroverdi,  $\Psi''$ , er summen av varmetapet fra alle kuldebroene, dividert med oppvarmet bruksareal,  $A_{\text{B}}$ . Normalisert kuldebroverdi beregnes for hele bygningen. Begrepet ble innført ved revisjon av energikravene i TEK i 2007 og er definert som:

$$\Psi'' = \frac{\sum_k \Psi_k \cdot l_k + \sum_j X_j}{A_{\text{B}}} \quad (\text{W}/(\text{m}^2\text{K}))$$

hvor:

- $\Psi_k$  er kuldebroverdi (lineær varmegjennomgangskoeffisient) (W/(mK))
- $l_k$  er lengden på lineær kuldebro  $k$  (m)
- $A_{\text{B}}$  er oppvarmet del av bruksareal (BRA). Bruksarealet er lik bruttoarealet minus arealet som opptas av yttervegger, se NS 3940 (m<sup>2</sup>).
- $X_j$  er kuldebroverdi for tredimensjonale kuldebroer, (W/K)

## 17 Kuldebroens bidrag til U-verdien

171 *Kuldebroer som inngår i konstruksjonsdelers U-verdi.* Ifølge veiledningen til TEK skal kuldebroer som naturlig inngår i en bygningsdel være inkludert i U-verdien for konstruksjonsdelen.

For bindingsverksvegg av tre er kuldebroer som skal inngå i veggens U-verdi treverk som stendere, losholter, ekstra stendere som brukes til forsterking rundt vinduer og doble toppsviller. Tilsvarende er det naturlig at taksperrer og annet treverk som naturlig tilhører taket inngår i takets U-verdi. U-verdien regnes da etter NS-EN ISO 6946, som tar hensyn til ikke-homogene sjikt. Mekaniske festemidler kan også innarbeides i U-verdien. En metode for dette er angitt i tillegg D.3 i NS-EN ISO 6946. På tilsvarende måte kan også tynnplateprofiler innarbeides i konstruksjonenes U-verdi (men da med bruk av andre beregningsmetoder enn angitt i NS-EN ISO 6946).

172 *Kuldebroer som ikke inngår i konstruksjonsdelers U-verdi.* Varmetap gjennom øvrige kuldebroer enn de nevnt i pkt. 171, knyttet til etasjeskillere, pilastere, vinduer osv.,

skal reduseres til et minimum og vurderes spesielt opp mot kravet til normalisert kuldebroverdi,  $\Psi''$ .

## 18 Effektiv U-verdi

Av og til kan det være ønskelig å regne ut effektiv U-verdi for en bygningsdel, inklusive kuldebroen. Dette kan for eksempel være ved bruk av numeriske beregningsprogrammer der det ikke er mulig å ta med kuldebrobidraget separat. Total U-verdi inklusive kuldebrobidrag,  $U$ , kan beregnes etter:

$$U = U_0 + U_{\Delta} = U_0 + \frac{\sum_k \Psi_k \cdot l_k}{A} + \frac{\sum_j X_j}{A} \quad (\text{W}/(\text{m}^2\text{K}))$$

hvor:

- $U_0$  er konstruksjonens U-verdi uten kuldebrobidraget (W/(m<sup>2</sup>K))
- $U_{\Delta}$  er kuldebroenes samlede bidrag til konstruksjonens U-verdi (W/(m<sup>2</sup>K))
- $\Psi_k$  er kuldebroverdi for lineær kuldebro  $k$  som hører til konstruksjonen (W/(mK))
- $l_k$  er lengden på lineær kuldebro  $k$  (m)
- $(\Psi_k \cdot l_k)$  er kuldebroens spesifikke varmetap (W/K)
- $A$  er konstruksjonens areal (m<sup>2</sup>)
- $X_j$  er kuldebroverdi for tredimensjonale kuldebroer (W/K)

Kuldebroene kan fordeles på de nærliggende konstruksjonene. Se Byggdetaljer 471.023.

Det kan være nyttig å regne ut  $U_{\Delta}$  for å vurdere kuldebroenes bidrag til varmetapet opp mot varmetapet fra de andre konstruksjonene.

## 19 Arealer

I henhold til NS 3031 er det innvendig areal som skal brukes i varmetapsberegninger. I fig. 19 er det illustrert hvilke mål som skal brukes ved beregning av kuldebroverdier og ved beregning av det tilhørende transmisjonsvarmetapet etter NS 3031. Lengden på kuldebroene regnes på innvendig side av ytterkonstruksjonene. Andre måter å måle opp på gir andre kuldebroverdier.

## 2 Krav

### 21 Dokumentasjon ved beregning

I henhold til TEK skal kuldebroer vurderes spesielt opp mot et krav til normalisert kuldebroverdi,  $\Psi''$ , dersom man velger å dokumentere oppfyllelse av energikravene ved energiltak, se Byggdetaljer 471.018. Normalisert kuldebroverdi skal ikke overstige 0,03 W/(m<sup>2</sup>K) for småhus og 0,06 W/(m<sup>2</sup>K) for øvrige bygninger. Veiledningen til TEK angir at kravet til normalisert kuldebroverdi kan fravikes dersom det ekstra varmetapet kompenseres med for eksempel bedre isolasjon i en annen bygningsdel eller med bedre varmegjenvinning, se Byggdetaljer 471.023.

Kuldebroene skal også tas med ved beregning av transmisjonsvarmetapet dersom man velger å dokumentere oppfyllelse av energikravene ved samlet netto energibehov, se Byggdetaljer 471.024.

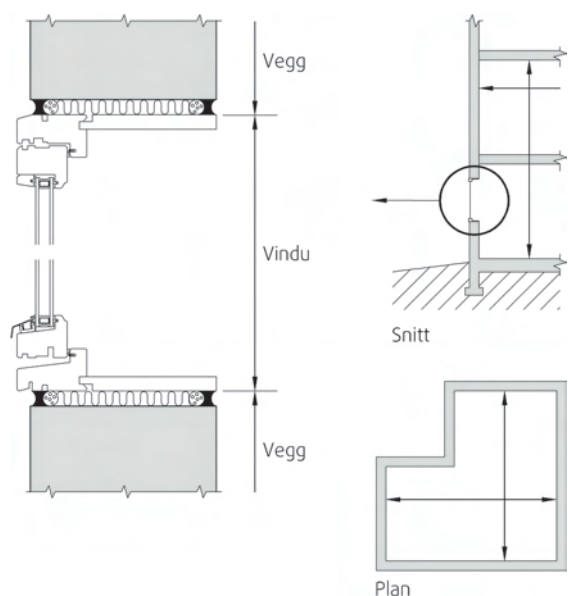


Fig. 19  
Avgrensning for innvendige mål ved beregning av kuldebroer og varmetap

## 22 Standardverdier uten beregning

Det er mulig å benytte standardverdier for normalisert kuldebro, gitt i NS 3031. Da behøver man ikke dokumentere kuldebrotapet spesielt. Man må da imidlertid kompensere for det ekstra varmetapet som bruken av standardverdiene medfører:

- For bygninger med bæresystem i tre skal det da brukes en normalisert kuldebroverdi på  $0,05 \text{ W}/(\text{m}^2\text{K})$ .
- For bygninger med bæresystem i betong, mur eller stål og 100 mm kuldebrobryter i fasadene skal  $0,09 \text{ W}/(\text{m}^2\text{K})$  brukes. For tilsvarende bæresystem, men med 50 mm kuldebrobryter i fasadene, skal  $0,12 \text{ W}/(\text{m}^2\text{K})$  brukes.

Verdiene er primært for nye bygninger, men kan også brukes for eksisterende bygninger hvis ikke annen informasjon er tilgjengelig.

## 3 Konsekvenser

### 31 Generelt

Kuldebroer kan ha en rekke uheldige konsekvenser, som delvis griper inn i hverandre og som også kan påvirke og forsterke hverandre:

- økt varmetap
- lave overflatetemperaturer
- redusert komfort
- overflatekondens
- sverting (støvkondens)
- temperaturspenninger

Økt varmetap og lave overflatetemperaturer kan betraktes som hovedkonsekvenser, mens redusert komfort, overflatekondens, sverting (støvkondens) og temperaturspenninger ofte er en konsekvens av lave overflatetemperaturer. Samtidig kan lave overflatetemperaturer føre til økt varmetap, se pkt. 32.

Å utbedre kuldebroer i ettertid koster mye mer enn å

ta hensyn til dem allerede i prosjekteringsfasen. Det er derfor viktig å ha fokus på kuldebroer tidlig i prosjekteringsfasen.

### 32 Økt varmetap

Varmetapet gjennom kuldebroer kan utgjøre en relativt stor prosentandel av det totale transmisjonsvarmetapet gjennom bygningsdelene, spesielt for eldre bygninger som har isolasjonslag som brytes helt av materialer med høyere varmekonduktivitet. Det kan derfor være mye å spare på å redusere kuldebroene så mye som mulig. Varmetapet gjennom kuldebroer varierer fra bygning til bygning, og er vanligvis minst for bygninger som er utført i lette konstruksjoner, da det er lettere å redusere kuldebroene i slike konstruksjoner.

### 33 Lave overflatetemperaturer

Kuldebroer kan medføre lave temperaturer lokalt på innsiden av konstruksjonen. Overflatetemperaturen er avhengig av kuldebroverdien og inne- og utetemperatur. Figur 33 viser et vertikalsnitt gjennom et betongdekke over en inntrukket etasje. Dekket er isolert på undersiden mot uteluft og er understøttet av en betongsøyle. Over søylen kan overflatetemperaturen til dekket bli lavt.

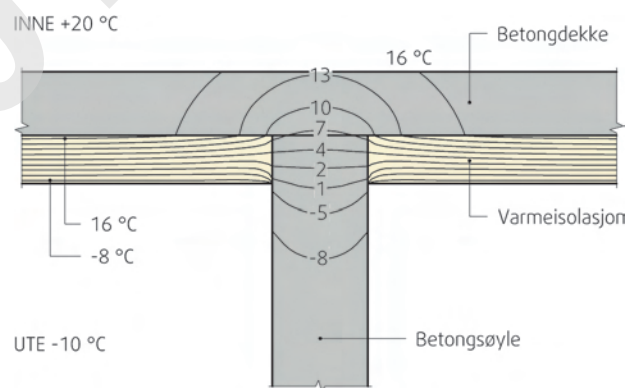


Fig. 33  
Temperaturfordelingen for en konstruksjon der betongsøyle trenger rett igjennom isolasjonslaget  
Beregningen er gjort ved en utetemperatur på  $-10 \text{ °C}$  og innetemperatur på  $20 \text{ °C}$ .

### 34 Redusert komfort

341 *Termisk komfort* (varmekomfort) er en subjektiv følelse av å være tilfreds med de termiske omgivelsene. Vi ønsker det verken kaldere eller varmere, verken for kroppen som helhet eller for de enkelte kroppsdelene som for eksempel føtter eller nakke. Vår termiske komfort er avhengig av bekledding, aktivitetsnivå, sinnstilstand og termisk inneklima.

Termisk inneklima er fysiske faktorer i inneklimaet som har innflytelse på vår termiske komfort. Dette inkluderer:

- lufttemperatur
- temperatur på omgivende flater (vegger/vinduer, himling og golv) eller strålingstemperatur (for eksempel termisk strålingsutveksling mellom kroppen og omgivende flater)
- lufthastighet
- luftfuktighet

Det er hovedsakelig temperaturen på de omgivende flatene som påvirkes av kuldebroer. Dette kan igjen medføre at brukeren øker lufttemperaturen for å bedre komforten. Høyere lufttemperatur fører igjen til økt varmetap gjennom alle konstruksjonene.

- 342 *Betingelser for termisk komfort.* Golvet er den delen av en bygning menneskene stort sett er i direkte kontakt med og som dermed påvirker komforten mye.

Betingelser for termisk komfort er behandlet nærmere i Byggdetaljer 421.501 *Temperaturforhold og lufthastighet. Betingelser for termisk komfort.* Disse betingelsene er knyttet til oppholdssonen, det vil si området som er innfor 0,6 m fra yttervegg og et plan 1,8 m over golvet. Hvis man tillater 10 % misfornøyde personer (noe det vanligvis alltid vil være uansett forhold), så bør golvtemperatur være over ca. 19 °C for mennesker med lett, innendørs fottøy. Hvis oppholdssonen til brukerne av bygningen er nærmere yttervegg enn 0,6 m (for eksempel for en kontor plass), bør temperaturkravet også gjelde der. Alternativt må spesielle tiltak treffes (eksempelvis varmelementer i golvet).

### 35 Kondens

- 351 *Årsak.* Høy luftfuktighet i kombinasjon med lav overflatetemperatur er vanligvis årsaken til overflatekondens. I romluft som blir avkjølt lokalt mot en kald overflate, øker relativ luftfuktighet (RF) etter hvert som temperaturen synker, til den når 100 % RF ved luftas duggpunktstemperatur. Dersom overflatetemperaturen er lavere enn luftas duggpunktstemperatur, avgir lufta fukt som kondens (dugg) på flaten. Kondens og høy RF på innvendige overflater kan føre til skjæmmende muggvekst eller sverting, ødelagte overflatematerialer og/eller risiko for negative helseeffekter på grunn av muggvekst. Dette er nærmere behandlet i Byggforvaltning 740.111.

- 352 *Vurdering av kondensfare.* Vekst av de vanligste muggsoppene innendørs krever RF over 80–85 % på materialoverflaten eller i porer i materialoverflaten. Derfor bør man sørge for at konstruksjonen ikke utsettes for forhold der dette kan forekomme. Om muggsopp, se Byggforvaltning 701.401 *Muggsopp i bygninger. Forekomst og konsekvenser for innklimaet.*

- 353 *Vurdering av kuldebro som årsak til overflatekondens.* Lokal kondens eller muggvekst kan oppstå ved kuldebroene dersom overflatetemperaturen blir vesentlig lavere enn for omkringliggende flater. Dersom ventilasjonen av bygningen eller rommet også er dårlig, slik at fuktighet som tilføres rommet ikke blir ventilert ut, vil risikoen for kondens bli større.

Det fins en egen beregningsmetode for å vurdere om man risikerer problemer med muggvekst eller overflatekondens. Denne er nærmere beskrevet i Byggdetaljer 471.111 *Beregningsmetode for å unngå kondens eller muggvekst på innvendige overflater*, som bygger på NS-EN ISO 13788.

### 36 Sverting (støvkondens)

Sverting eller støvkondens opptrer på de samme stedene der man i ekstreme tilfeller også får fukt-kondensering. Forskjellen er at det i tilfellet med sverting er støvpartikler fra lufta som fester seg til overflaten og gir sjenerende sverting omkring kuldebroen. Dette skjer

ved mindre forskjeller mellom ute- og innetemperatur enn ved fukt-kondensering og fordi støvpartikler fester seg lettere til kalde overflater enn til varme. Kald trekk inn gjennom sprekker i en konstruksjon kan blåse støvpartiklene bort. Det kan da danne seg skjolder med renblåste partier i et skittent område.

### 37 Temperaturspenninger

Som følge av ulike temperaturgradienter i områdene rundt kuldebroen kan det oppstå så store spenninger at konstruksjonen kan få sprekker.

## 4 Eksempler på typiske kuldebroer

### 41 Betongdekke mot bindingsverksvegg

Figur 41 viser en vanlig utførelse av betongdekke mot bindingsverksvegg. Dekkeforkanten utgjør en kuldebro fordi:

- isolasjonstykkelsen blir mindre utenfor dekkeforkanten enn i veggen for øvrig
- tresvillene mot dekket bidrar til å forsterke kuldebroen
- dekket utgjør en stor innvendig utbredelsesflate innenfor veggen

Hvis dekket går tvers igjennom veggen, blir kuldebroverdien her svært høy. Faren blir stor for kondens og sverting i hjørnet på undersiden av dekket og dårlig varmekomfort på oversiden (kalde golv). Situasjonen avhjelpes ved å trekke dekket så langt inn i forhold til treveggen som mulig og isolere mellomrommet med en kuldebrobryter. Kuldebroverdien varierer med veggtykkelse, dekketykkelse og tykkelsen på kuldebrobryteren, som minst må være 50 mm. Se tabell 41 og Byggdetaljer 471.017.

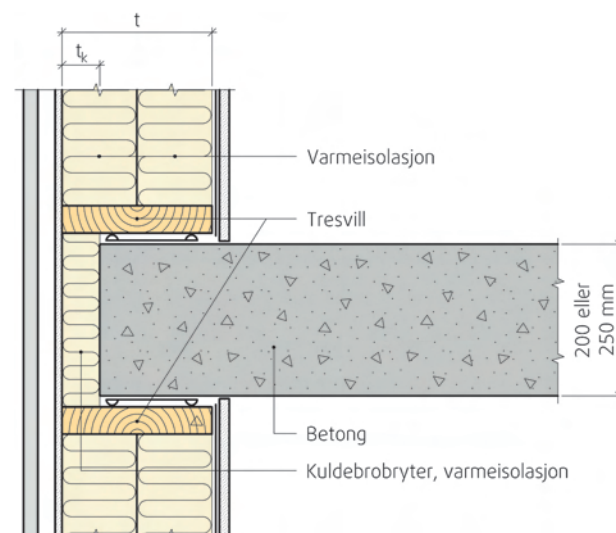


Fig. 41  
Dekke av betong mot bindingsverk av tre

Tabell 41

Kuldebroverdier,  $\Psi$  (W/(mK))

Tilslutning mellom bindingsverk av tre og etasjeskiller av betong, se fig. 41

t mm	t <sub>k</sub> mm	Dekketykkelse	
		200 mm	250 mm
98	50	0,07	0,08
148	50	0,11	0,12
198	50	0,13	0,15
198	100	0,05	0,06
148 + 98	50	0,15	0,16
148 + 98	100	0,07	0,08
148 + 148	50	0,16	0,18
148 + 148	100	0,08	0,09
148 + 148	150	0,04	0,05

## 42 Golv på grunnen

For overgangen mellom vegg, golv på grunnen og ringmur, se fig. 42, blir det en kuldebro som det i praksis er umulig å unngå. Årsaken er at det her blir forskjell mellom innvendige og utvendige arealer, slik at det oppstår en geometrisk kuldebro. I tillegg vil det ofte også være lite isolasjon. Tabell 42 viser hvordan kuldebroverdien varierer.

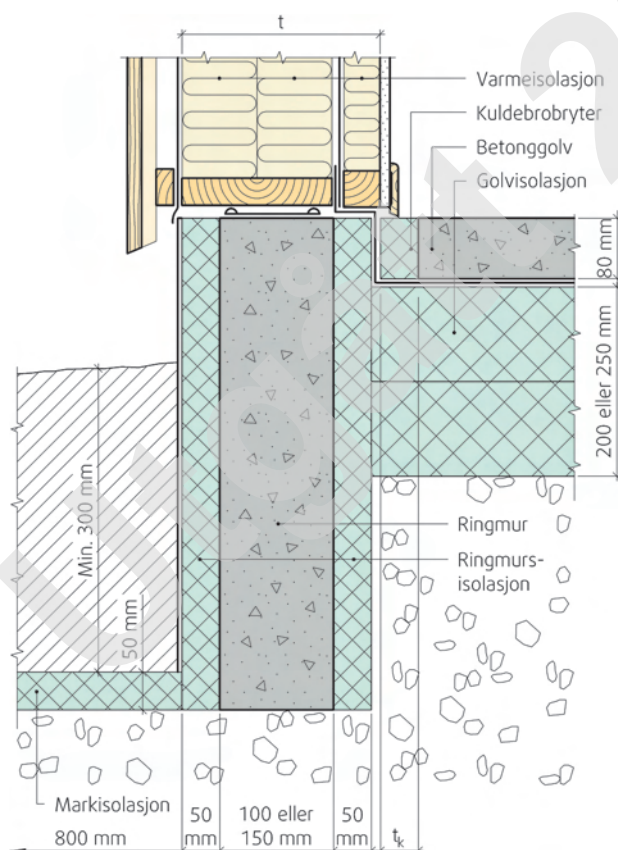


Fig. 42

Tilslutning mellom yttervegg av bindingsverk av tre, ringmur og betonggolv

## 43 Innsetting av vindu

Vinduets plassering i veggen, se fig. 43, har stor innvirkning på kuldebroverdien, se tabell 43. Det er ikke optimalt med hensyn til varmetap å sette vinduet i flukt

Tabell 42

Kuldebroverdier,  $\Psi$  (W/(mK))

Tilslutning mellom yttervegg av bindingsverk av tre, ringmur og betonggolv, se fig. 42

t mm	Ringmur mm	t <sub>k</sub> mm	Golvisolasjon	
			200 mm	250 mm
198	100	0	0,05	0,07
198	100	50	0,04	0,05
198 + 48	150	0	0,06	0,07
198 + 48	150	50	0,04	0,06

med utvendig kledning, som for vegg vist i fig. 43 gir en kuldebroverdi på 0,05 W/(mK). Det er heller ikke gunstig å trekke vinduet helt inn til innvendig kledning. Hvis målet er å minimalisere varmetapet, bør vinduet plasseres noenlunde midt i veggen. Slik kan man, for veggen i fig. 43, oppnå en kuldebroverdi på 0,01 W/(mK). Dette forutsetter imidlertid riktig utførte beslagsløsninger, slik at vann ikke trenger inn i veggen, se Byggedetaljer 520.415 *Beslag mot nedbør*.

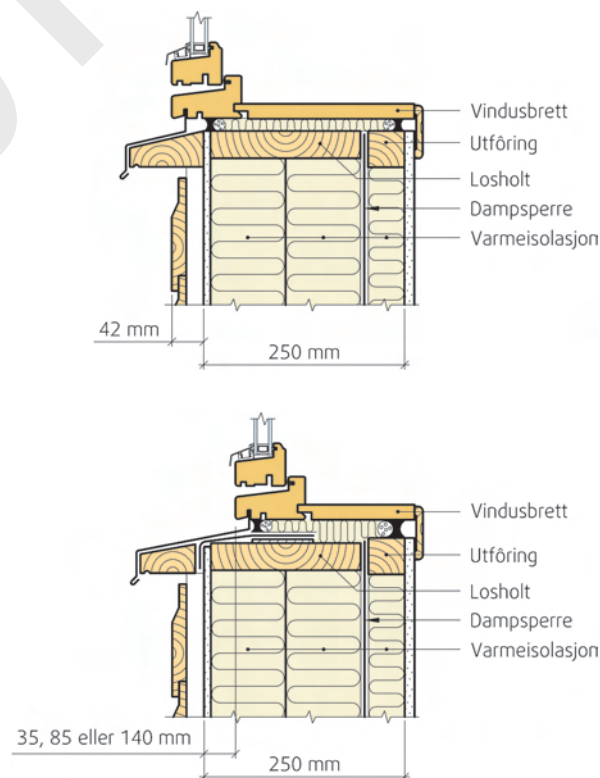


Fig. 43

Eksempler på plassering av vindu i vegg

Tabell 43

Kuldebroverdier,  $\Psi$ 

Vindusinnsetting for vegg vist i fig. 43 med 250 mm isolasjon

Avstand fra utsida av vindusperre (gipsplate) til utvendig kant av vinduskarm (mm)	$\Psi$ W/(mK)
- 42 (vinduet stikker ut)	0,05
0	0,02
35	0,01
85	0,02
140	0,03

#### 44 Overgang mellom vegg og tak

Figur 44 viser overgang mellom vegg og tak for en sperretakskonstruksjon. Som tabell 44 viser, vil kuldebroverdien variere med både isolasjonstykkelse og takvinkel, selv om variasjonen er liten.

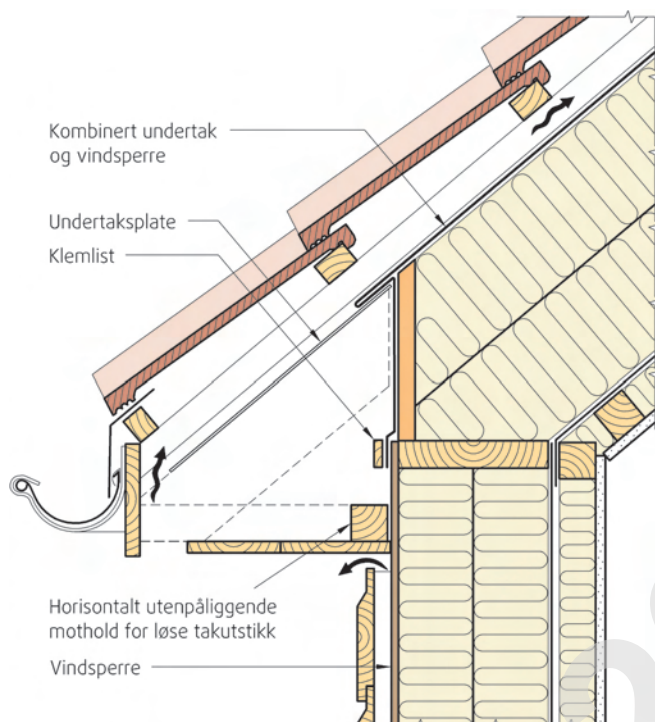


Fig. 44  
Eksempel på tilslutning mellom bindingsverksvegg og sperretak

Tabell 44  
Kuldebroverdier,  $\Psi$  (W/(mK))  
Overgang mellom yttervegg av bindingsverk i tre og sperretak

Isolasjon i vegg mm	Isolasjon i tak mm	Vinkel på taket	
		30°	40°
198 + 48	148 + 148	0,018	0,015
198 + 48	148 + 148 + 48	0,019	0,016

#### 45 Kuldebrofrie overganger, fins det?

Det hevdes i forskjellige sammenhenger at enkelte overganger mellom bygningsdeler er kuldebrofrie. I de fleste tilfeller er det nok ikke helt sant. Tilslutningene kan ha lave kuldebroverdier, men de fører så å si alltid til et ekstra varmetap. De fleste tilslutningsdetaljer vil, ved bruk av innvendige mål for å regne transmisjonstapet (noe som er forutsatt i NS 3031), medføre et ekstra varmetap. Det fins imidlertid noen unntak.

Et unntak er yttervegg av bindingsverk av tre mot etasjeskiller av trebjelkelag. Hvis denne detaljen utføres som vist på fig. 45 a, kan man oppnå en kuldebroverdi tilnærmet lik 0 W/(mK). Et annet eksempel er innadgående hjørner, se fig. 45 b, der kuldebroverdien kan være negativ. For et utadgående hjørne er derimot kuldebroverdien positiv, det vil si at denne detaljen fører til et ekstra varmetap. Se Byggedetaljer 471.017.

Figur 45 c viser en konstruksjon av en litt eldre type av betong som er isolert innvendig med gassbetong.

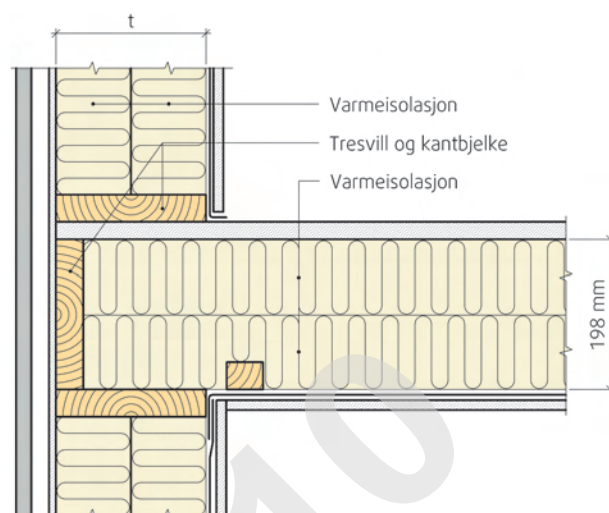


Fig. 45 a  
Yttervegg av bindingsverk av tre mot etasjeskiller av trebjelkelag med kuldebroverdi,  $\Psi$ , tilnærmet lik 0 for isolasjonstykkelser, t, i vegg på 98–296 mm

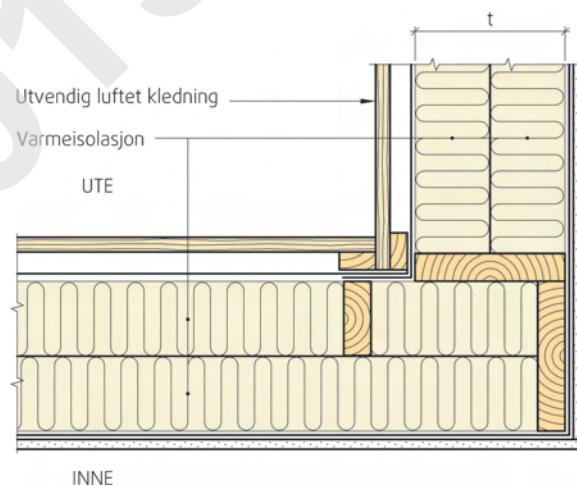


Fig. 45 b  
Innadgående hjørne for bindingsverksvegg av tre  
Kuldebroverdi,  $\Psi$ , er  $-0,06$  W/(mK) for vegger med isolasjonstykkelser, t, på 148–396 mm.

Etasjeskilleren går rett igjennom gassbetongen, og utgjør derfor en typisk kuldebro. Tabell 45 viser kuldebroverdier ved forskjellige tykkelser på utvendig isolasjon. Selv med 150 mm etterisolering utvendig vil kuldebroverdien være 0,05 W/(mK). Men sammenliknet med kuldebroverdi på 0,79 W/(mK) ved ingen isolasjon, så vil bare 50 mm isolasjon redusere kuldebroverdien betraktelig.

Tabell 45  
Kuldebroverdier,  $\Psi$   
Overgang mellom yttervegg og etasjeskiller i betong med utvendig etterisolasjon

Tykkelse utvendig isolasjon, t (mm)	$\Psi$ (W/(mK))
0	0,79
50	0,19
75	0,12
100	0,09
150	0,05

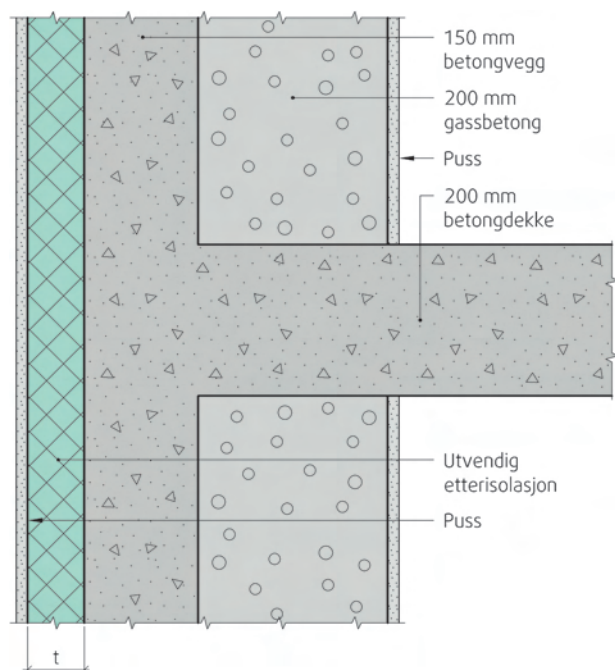


Fig. 45 c  
Etterisolert eldre konstruksjon i betong og gassbetong

## 52 Samlet netto energibehov

Dersom man velger å dokumentere oppfyllelse av energikravene i TEK ved samlet netto energibehov, se Byggedetaljer 471.024, vil varmetap fra kuldebroene inngå i bygningens samlede energibehov. Beregninger må gjennomføres i henhold til NS 3031, det vil si at man må bruke formlene i NS 3031 eller detaljerte, validerte energiberegningsprogrammer. Hvordan kuldebroene tas med i slike programmer, varierer fra program til program. I noen programmer er det egne registreringsmuligheter for kuldebroer, mens i andre programmer må kuldebroene legges inn i bygningsdelenes U-verdi. Hvis det siste er tilfelle, må man bruke formelen gitt i pkt. 18. Det er da også viktig å få med alle kuldebroene.

## 6 Referanser

### 61 Utarbeidelse

Denne anvisningen er revidert av Arild Gustavsen. Den erstatter anvisning med samme nummer, utgitt i 1999. Prosjektleder har vært Brit Roald. Faglig redigering ble avsluttet i mai 2008.

## 5 Dokumentasjon av energibruk

### 51 Energiltak

Dersom man velger å dokumentere oppfyllelse av energikravene i TEK ved energiltak, se Byggedetaljer 471.018, er det et spesifikt krav til normalisert kuldebroverdi,  $\Psi''$ , se pkt. 2. Denne må beregnes for hver bygning.

Tabell 51 viser et kuldebroregnskap for et småhus med bærekonstruksjon i tre med oppvarmet bruksareal BRA på 160 m<sup>2</sup> (to etasjer à 80 m<sup>2</sup>). Tabellen viser resultater for et hus der det har vært fokus på å redusere kuldebroene for å komme innenfor kravet til normalisert kuldebroverdi  $\Psi''$  i TEK på 0,03 W/(m<sup>2</sup>K). Vanlige løsninger ville ha gitt en noe større normalisert kuldebroverdi.

Tabell 51  
Eksempel på beregning av normalisert kuldebroverdi,  $\Psi''$  (W/(m<sup>2</sup>K))

Overgangsdetalj	Lengde (m)	Antall	Total lengde (m)	Kuldebroverdi, $\Psi$ (W/(mK))	Varmetap fra kuldebro (W/K)
Tak/langvegg	10,0	2	20,0	0,01	0,2
Tak/gavlvegg	8,7	2	17,4	0,03	0,52
Møne	10,0	1	10,0	0,02	0,2
Etasjeskiller, langvegg	10,0	2	20,0	0	0
Etasjeskiller, gavlvvegg	8,0	2	16,0	0	0
Vegg/ringmur/golv	36,0	1	36,0	0,05	1,8
Vindu/vegg	4,8	15	72,0	0,01	0,72
Dør/vegg	6,0	2	12,0	0,01	0,12
Hjørner	5,0	4	20,0	0,03	0,6
Totalt varmetap					4,16
Normalisert kuldebroverdi, $\Psi''$ (W/(m <sup>2</sup> K)) = 4,16 / 160 = 0,026 W/(m <sup>2</sup> K) $\approx$ 0,03 W/(m <sup>2</sup> K) (samlet varmetap fra alle kuldebroer dividert med oppvarmet bruksareal BRA)					0,03 W/(m <sup>2</sup> K)