

## Lyskultur

Utarbeidet i samarbeid med **Lyskultur**, Postboks 65, 1321 Stabekk, Tlf. 67 10 43 80

### 0 Generelt

#### 01 Innhold

Dette bladet beskriver og gir forklaring på hovedtyper av lyskilder til vanlige belysningsformål. Bladet behandler også forkoblingsutstyr.

Bladet gir kun oversikt over de viktigste typene. Lyskilder til spesielle formål som bil, båt og fly er ikke omtalt. Bladet omhandler heller ikke varmelamper (IR) og lyskilder til industrielt bruk, som UV-lamper. Byggdetaljer 554.211 behandler begreper og definisjoner og gir oversikt over hovedtypene av lyskilder og deres bruksformål.

#### 02 Målgruppe

Målgruppe er arkitekter, konsulenter og brukere. Hensikten er å gi grunnlag for eget valg av løsning, eller bakgrunn for å kunne kommunisere med spesialister, produsenter og forhandlere ved mer spesialiserte løsninger.

#### 03 Henvisninger

Teknisk forskrift til plan- og bygningsloven (pbl) med veiledning

Lov om tilsyn med elektriske anlegg og elektrisk utstyr med forskrifter

Arbeidsmiljøloven

Norsk Standard:

NS 3931 Elektriske installasjoner i boliger

Planløsning:

220.115 Dagslysbehov i bygninger

220.353 Synshemmede og synshemninger

360.301 Belysning i boligen

374.662 Belysning i kontorer

375.415 Belysning i hoteller og andre overnattingssteder

Byggdetaljer:

421.601 Lys og lystekniske begreper

421.610 Krav til lys og belysning

554.211 Lyskilder. Generelt

554.215 Belysningsarmaturer



Fig. 11 a  
 Vanlig glødelampe

### 1 Vanlige glødelamper

#### 11 Generelt

Det fins flere tusen typer glødelamper, som omfatter alt fra lamper for vanlig husbruk til lamper for spesielle formål som instrumenter, biler, flyprosjektorer o.l.

Konstruksjonen er stort sett den samme for alle vanlige glødelamper. En glødetråd spunnet av wolfram er montert inne i en glasskolbe. Noen lampetyper er lufttomme, andre fylt med argongass eller nitrogengass. Glasskolben kan være matt, klar eller opal (gjennomskinnelig hvit), og den er montert på en sokkel ved hjelp av et spesielt sokkelkitt, se fig. 11 a. Kolben på glødelampen kan i drift få en temperatur på 263 °C, og den kan derfor være brannfarlig ved feil bruk.

Av sokler fins det mange slag. De mest brukte i vårt land er E14, E27 og E40, se fig. 11 b.

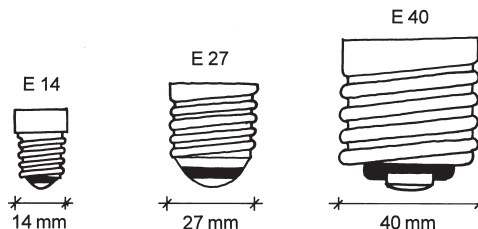


Fig. 11 b  
 De mest vanlige soklene for glødelamper

For en glødelampe er lystilbakegangen i løpet av levetiden ca. 5 – 10 %.

Den største energituttålingen kommer fra den røde delen av lysspekteret. Byggetaljer 554.211 gir oversikt over lyskilder, med typiske data.

Vanlig glødelampe er den minst økonomiske av alle våre lyskilder, men er likevel den mest brukte. Årsaken er at lampen har en velegnet form, gunstig pris og er enkel i bruk. Av tilført energi blir bare ca. 5 % til lys, resten blir til varme.

Glødelampen inneholder alle spekterets farger og har derfor meget gode fargegjengivelsesegenskaper.

## 12 Normallamper

I Norge har vanlige normale glødelamper en gjennomsnittlig levetid på 2 500 timer (N-merket). Levetiden synker raskt ved økt spenning på glødetråden. En overspenning på 5 % gir mer lys fra glødetrådene, men lampens levetid går ned til det halve, se fig. 12. I andre land har glødelamper en levetid på 1 000 timer.

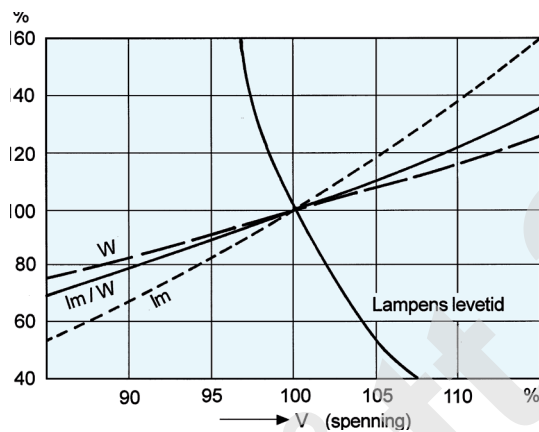


Fig. 12  
Vanlige glødelamper er i høy grad følsomme for spenningsforskjeller.

Normallampen er den vanligste i bruk i hjemmet. Energisparelamper overtar etter hvert, da disse har fått tilnærmedesvis like gode fargegjengivelsesegenskaper som glødelamper, se pkt. 34.

## 13 Reflektorlamper

131 *Generelt.* Reflektorlamper er en type glødelampe i stadig utvikling. Vi deler disse lampene inn i tre hovedtyper:

- pressglasslamper
- toppforspeilte lamper
- blåste reflektorlamper

Se fig. 131 a – c.



Fig. 131 a – c  
Eksempler på reflektorlamper  
a. Pressglasslampe  
b. Toppforspeilt lampe  
c. Blåst reflektorlampe

Reflektorlamper har et tynt metallbelegg på deler av kolben. Belegget fungerer som et speil, og dermed kan lampene sende ut lys med bestemte utstrålingsvinkler. Levetiden er på 1 000 timer.

Reflektorlamper brukes til effektbelysning; spotlight og dekorasjonsformål.

### 132 Oppbygning og bruk

- *Pressglasslampene* er laget av tykt, varmebestandig glass, og de tåler å stå uskjermet ute i regn og snø. De blir brukt til flombelysning av lager, fasader, rekklameskilt o.l.
- *Toppforspeilte reflektorlamper* har et pådampet speil på innsiden øverst i kolben. Det kreves spesielle armaturer som tåler den varmen speilet reflekterer inn i armaturen, og som reflekterer lyset fra lampespeilet ut i bestemte utstrålingsvinkler.
- *Blåste reflektorlamper* blir laget for en mengde forskjellige utstrålingsvinkler og wattstyrker. Utstrålingsvinklene blir bestemt av glødetrådets posisjon i forhold til reflektoren i lampen og av formen på lampen. Svært mange godt avskjermede armaturer av typen spotlight og downlight er basert på denne lampetypen. På grunn av speilet avgir de mye varme i stråleretningen, og derfor har armaturen et merke som angir minste stråleavstand til brennbare materialer.

## 14 Mignon- og kronelampe

Spesiallamper som mignon- og kronelamper har en gjennomsnittlig levetid på 1 000 timer. Disse lampetyperne er beregnet til dekorasjonsformål og hvor det ikke er plass til normallamper. Lampene kan fås i forskjellige fargetoner og med matt, klart eller dekorert glass. Se fig. 14 a og b.



Fig. 14 a  
Mignonlampe



Fig. 14 b  
Kronelampe

## 2 Halogenglødelamper

### 21 Generelt

211 *Forbedret glødelampe.* Lyskildeleverantørene har i alle år forsøkt å forbedre glødelampen med hensyn til lysutbytte og levetid. Halogenlampen er en slik forbedret glødelampe. Ved å tilsette halogengass i lampen har man oppnådd en levetid på 2 000 – 4 000 timer og et minimalt lystap i løpet av levetiden. Lysutbyttet er vesentlig høyere enn for vanlige glødelamper.

Det fins to hovedtyper av halogenlamper:

- Halogenlamper for vanlig nettspenning på 230 V, se pkt. 22
- Lavvoltagehalogenlamper for spenninger på 6, 12 og 24 V, se pkt. 23

Halogenlampene leveres i dag i mange forskjellige utførelser beregnet for lyskastere, spotlights, filmprosjektorer, biler osv.

Flere av lampetyperne har innvendig speil, og utstrålingsvinklene varierer fra 2 – 38°. Det er dermed mulig å oppnå gode spotlighteffekter.

- 212 *Høyt trykk og høy temperatur.* For at glasskolben skal motstå det høye gasstrykket (5 – 10 atm), må den være vesentlig tykkere enn i vanlige glødelamper. Samtidig må glasskolben være av et materiale som kan tåle svært høye temperaturer fordi halogenprosessen foregår i temperaturområdet 250 – 1 000 °C. Bare kvartsglass har disse egenskapene. For at temperaturen skal holde seg konstant i området 250 – 1 000 °C, må halogenlampene ha mindre dimensjoner enn vanlige glødelamper. På grunn av den høye temperaturen er disse lampene svært brannfarlige dersom de ikke blir brukt riktig og i dertil godkjent armatur.
- 213 *Ultrafiolett stråling.* Kwartsglasset slipper gjennom noe UV-stråling fra lampen. Omfanget er imidlertid så lite at vi kan se helt bort fra det ved vanlig bruk, særlig dersom lampe eller armatur har frontglass. I senere tid er det også kommet lamper med UV-stopp.

## 22 Halogenlamper for vanlig nettspenning

- 221 *Halogenlamper og halogenreflektorlamper* for tilslutning direkte til nettspenningen kan belysningsteknisk erstatte vanlige glødelamper og gløde-reflektorlamper. De gir opptil fem ganger så mye konsentrert lys med en attraktiv hvit lysfarge. Lampene kan dempes og har vanlig E27-sokkel, se fig. 11 b. Vi kan velge mellom smaltstrålende og bredtstrålende halogenreflektorlamper.
- 222 *Halogenstaver* blir i hovedsak brukt i lyskastere, og de fins i wattstørrelser fra 100 til 2 000 W. Lampene bør bare benyttes i armaturer med avskjerming, og de bør ha horisontal brennstilling. Temperaturen på glasset kan bli svært høy. Lampene kan dempes og har en spesialsokkel.

## 23 Lavvoltagehalogenlamper

- 231 *Halogenreflektorlamper.* Det blir stadig utviklet nye halogenglødelamper med forskjellige wattstyrker og for ulike spenninger. Vanligste spenninger er 6, 12, 24 V, og de fleste av lampene har innebygde reflektorer. Halogenreflektorlamper har små dimensjoner, stor lysstyrke og stor utstrålingsvinkel. Levetiden er 2 000 – 4 000 timer. Maksimalt tillatte temperaturer på lavvoltagehalogenlamper er vist i fig. 231 a.

Lampene har frontglass og kan dempes. De brukes som effektbelysning i hjemmet og for øvrig hvor en ønsker spesielle effekter, i utstillinger etc.

Lampe med reflektor av aluminium kalles gjerne AL-reflektorlampe, se fig. 231 b. I tillegg fins det såkalte kaldtlyslamper, se fig. 231 c. De blir levert med kaldtlysspeil, som reflekterer de infrarøde strålene bak lampen. Dette reduserer varmestrålingen fra lampen i lysretningen med hele 66 %. Armaturen må derfor være godkjent for denne type lampe.

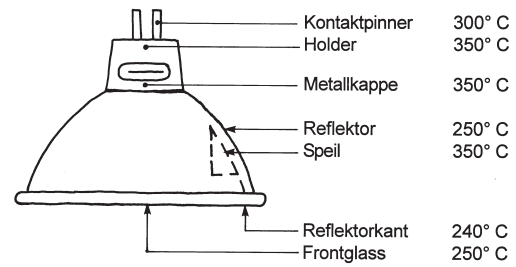


Fig. 231 a  
Maksimalt tillatte temperaturer på lavvoltagehalogenlamper  
På grunn av de høye temperaturene er lampen meget brannfarlig hvis den monteres feil.

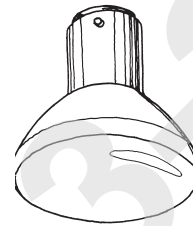


Fig. 231 b  
AL-reflektorlampe

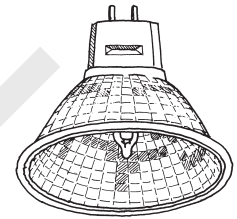


Fig. 231 c  
Kaldtlyslampe

- 232 *Halogenkapsler* er små, kompakte lyskilder med svært høy temperatur på glasset, se fig. 232. De bør bare benyttes i armaturer med frontglass og speiloptikk. Lampene fins i både klar og matt utførelse, for spenninger på 6, 12 og 24 V, med wattstyrke fra 5 – 100. På grunn av den høye temperaturen og UV-strålingen bør denne lampen bare benyttes i armaturer med frontglass. Dersom armaturen ikke har glass, bør vi velge lamper med UV-stopp. Lampetyperne brukes i hjemmet og særlig som lesebelysning og effektbelysning.

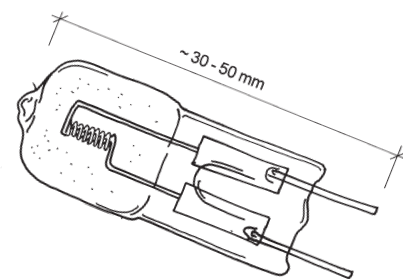


Fig. 232  
Halogenkapsler bør brukes i armaturer med frontglass. Lampen har liten dimensjon og blir svært varm.

## 3 Lysrør

### 31 Generelt

Lysrør er en type utladningslampe. Alle utladningslampene må ha spesielt forkoblingsutstyr for strømbegrensning, se pkt. 6. Noen må også ha tennapparat for å kunne starte og en kondensator for fasekompensering for å forhindre skjev belastning av ledningsnettet.

### 32 Rørformede lysrør

321 *Oppbygning og typer.* Lysrøret er fylt med kvikksølv-damp som står under lavt trykk. I hver ende av røret er det en elektrode av wolframtråd, som er belagt med et emitterbelegg, for eksempel bariumoksid. Rørveggen er dekt med et belegg av fluorescerende luspulver. Mellom elektrodene oppstår det kontinuerlige elektriske utladninger. Det meste av strålingen som blir generert i utladningene, er ultrafiolett stråling. Når disse strålene treffer det fluorescerende luspulveret på innsiden av rørveggen, blir det omdannet til synlig lys. Det er kvaliteten på luspulveret som avgjør hva slag lysytelse og fargeegenskaper lysrøret har. Oppbygning og virkemåte er vist i fig. 321.

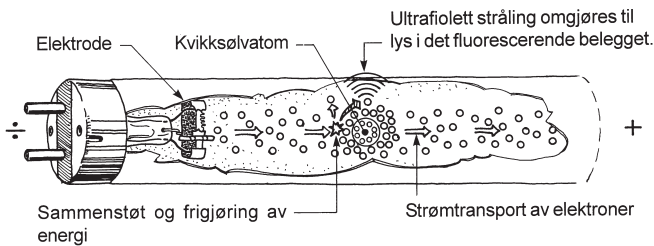


Fig. 321  
Lysrør  
Oppbygning og virkemåte

### 33 Valg av rørformede lysrør

331 *Generelt.* Nest etter den vanlige glødelampen, er rørformede lysrør den lyskilden som blir mest brukt. Lysrør gir mye lys av lite energi. Et lysrør på 18 W gir like mye lys som åtte glødelamper på 25 W hver. Lysrør har svært lang levetid, avgir lite varme og fins i et stort utvalg.

Vi deler lysrørene inn i tre grupper:

- standardrør
- de luxe-rør
- spesial de luxe-rør

332 *Standardrør* har dårlig fargegjengivelse, men lysutbyttet er godt. Denne typen lysrør blir fortrinnsvis brukt der fargegjengivelsen ikke er viktig, og der mennesker bare oppholder seg i korte perioder, for eksempel i garasjer, på lagre og visse steder i industrien. Standardrør blir stadig oftere erstattet med de langt bedre de luxe-rørene, som gir mer lys, har lengre levetid og mindre lystilbakegang i løpet av levetiden.

333 *De luxe-rør (trebåndsør)* har god fargegjengivelse og godt lysutbytte, og blir brukt på steder der mennesker bor og arbeider, for eksempel på kontorer, skoler, hoteller, i sykehus, butikker, banker og private hjem. I butikker kan denne typen lyskilde framheve varene. På kontorer kan disse lysrørene være med på å gi et trive-

ligere inntrykk i lokalene. I private hjem og hoteller medvirker de luxe-rørene til å skape den hyggelige atmosfæren vi ønsker oss.

334 *Spesial de luxe-rør (fembåndsør)* har best fargegjengivelse og blir brukt på steder der tilnærmet riktig fargegjengivelse har stor betydning for etterspørselen av de varene og tjenestene som blir tilbudt. Eksempel på slike steder er motebutikker, blomsterbutikker, museer og restauranter. Denne typen belysning blir også brukt i grafiske bedrifter og i malingsindustrien.

335 *Oversikt.* Det er mange typer lysrør og derfor vanskelig å velge riktig. Tallene i tabell 335 er internasjonale betegnelser for lysrørets lysfarge/fargetemperatur og fargegjengivelse. Tallene står på lysrøret. Et eksempel er 827, som betyr følgende:

- Første siffer angir fargegjengivelsesindeksen  $R_a \geq 80$
- De to siste sifrene angir lysfarge (fargetemperatur) 2 700 K

Tallet 827 betegner med andre ord et varmt lys med god fargegjengivelse. Se for øvrig Byggdetaljer 554.211 om lysfarge/fargetemperatur og fargegjengivelse.

### 34 Energisparende lysrør (energisparelamper)

341 *Generelt.* Energisparende lysrør er kompakte lysrør og lysrørlamper med et energiforbruk som utgjør ca. 20 – 25 % av vanlige glødelamper. De kalles energisparelamper fordi de ofte erstatter tradisjonelle glødelamper. Gjennomsnittlig levetid er minst 10 000 timer. Fargegjengivelse, fargetemperatur og lystilbakegang er ellers tilsvarende som for lysrør.

Den lange levetiden har særlig stor betydning for lyskilder på steder der det er vanskelig å komme til.

342 *Lysrørlamper.* Lysrørlamper er konstruert for å erstatte glødelampene i eksisterende anlegg, se fig. 342 a og b. De er dyrere enn glødelampene, men gir mye mer lys og varer lenger.

Lampetypen fins i mange wattstørrelser, bl.a. 9, 13, 18

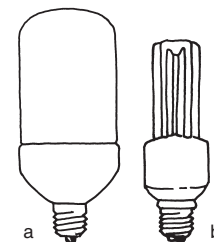


Fig. 342 a og b

Lysrørlamper er energisparende lamper som kan brukes i armaturer for glødelampe

a. Såkalt sparepære/lysrørlampe

b. En elektronisk lysrørlampe med skrusokkel

Tabell 335

Merking av lysrør og fargegjengivelse

I de to første kolonnene til venstre er det angitt typer lysrør med kun begrenset fargegjengivelse, som faller utenfor standardbetegnelsene.

Standard lysrør		De luxe-lysrør		Spesial de luxe-lysrør	
Farge	$R_a$ -indeks	Farge	$R_a$ -indeks	Farge	$R_a$ -indeks
-	-	827	85	927	95
29	51	830	85	930	95
33	63	840	85	940	95
-	-	-	-	950	98
-	-	-	-	965	97

og 25 W, som tilsvarer glødelamper på 40, 60, 75 og 100 W. Bruksområdene er mange, men lysrør lamper egner seg ikke ute ved lavere temperaturer enn  $-5^{\circ}\text{C}$ . Lamper med innebygd elektronikk er lettere enn de med tradisjonell reaktor og starter, se pkt. 6. Lysrør lamper kan ikke dempes.

- 343 **Kompaktlysrør** er en nyere type lyskilde i stadig utvikling. De kan brukes overalt der vi ellers ville bruke lysrør eller glødelamper, men må ha sine egne armaturtyper. I prinsippet består kompaktlysrør av ett eller flere miniatyrlysrør som er sveiset sammen i toppen ved hjelp av glassbro, og med sokkel i den ene enden. Lyskvalitet, fargegjengivelse og fargetemperatur er den samme som for de luxe-lysrørene, se pkt. 333 og tabell 335. Kompaktlysrør på 5, 7, 9 og 11 W har lik holder og kan derfor brukes om hverandre. Kompaktlysrør av denne typen kan ikke dempes fordi starteren sitter i lampesokkelen, som er av topinners typen, se fig. 343 a. I dag fins det kompaktlysrør opptil 55 W. Slike rør har vanligvis en firepinners sokkel og er også beregnet for elektronisk forkobling, se fig. 343 b og pkt. 63, og kan da eventuelt dempes.

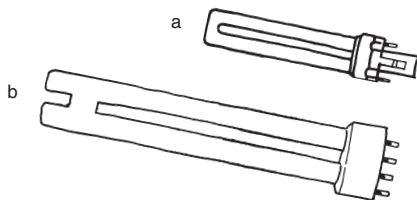


Fig. 343 a og b  
To typer kompaktlysrør  
a. Topinners kompaktlysrør  
b. Firepinners kompaktlysrør

## 4 Damplamper

### 41 Generelt

- 411 **Generelt.** Alle utladningslamper bortsett fra blandingslamper, se pkt. 42, må ha spesielt forkoblingsutstyr for strømbegrensning. Noen må også ha tennapparat for å kunne starte og en kondensator for fasekompensering for å forhindre skjev belastning av ledningsnettet. Oversikt over lyskildene og bruksformål er gitt i Byggetaljer 554.211.
- 412 **Virke måten** er stort sett den samme som for lysrøret, men her brukes andre gasser i utladningsrøret. Gassen frambringer lyset direkte og ikke via et belegg på kolben. Enkelte lamper bruker pulver i tillegg, dette for å få et større tilskudd av rødt i lyset fra lampen.
- 413 **Slitasje.** Den oppgitte lysytelsen for en damplampe er lampens lysytelse etter en brenntid på 100 timer. Når lysytelsen synker, skyldes det blant annet at utladningsrøret blir svertet på grunn av fordampingen fra elektrodene. I lamper med fluorescerende belegg foregår det en kjemisk reaksjon som gjør at lyspulverets egenskaper etter hvert blir forandret. Den delen av pulveret som skaper de røde strålene i lyset, endrer seg først. I en gammel metalldamplampe nærmer det utsendte lyset seg spekterets grønne del. I motsetning til lysrør er damplamper mindre følsomme

for omgivelsestemperaturer. Derfor blir damplamper gjerne brukt til utebelysning som blir utsatt for temperaturer ned til  $-40^{\circ}\text{C}$ .

- 414 **Brennstilling for damplamper.** Når en lampe ikke virker som den skal, kan årsaken ofte være feil brennstilling. Figur 414 a – d viser fire brennstillingsdiagrammer. Vi tenker oss at vi holder lampen i sokkelen, og dreier den  $360^{\circ}$  rundt i vertikalplanet. De svarte feltene angir hvor lampen ikke fungerer. Lampen i fig. 414 b virker i alle brennstillinger, mens lampen i fig. 414 a bare virker horisontalt  $\pm 20^{\circ}$ . (Glødelamper har universal brennstilling, dvs. at den kan monteres i alle brennstillinger.)

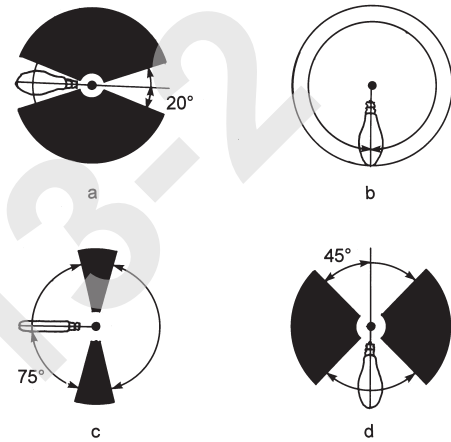


Fig. 414 a – d  
Eksempel på brennstillinger for damplamper  
a. Lampen virker bare horisontalt  $\pm 20^{\circ}$   
b. Lampen virker i alle brennstillinger  
c. Lampen virker horisontalt  $\pm 75^{\circ}$  (m.a.o. nesten vertikalt)  
d. Lampen virker vertikalt  $\pm 45^{\circ}$

### 42 Blandingslamper

Blandingslamper kan erstatte en vanlig glødelampe direkte, da forkoblingsutstyr ikke er nødvendig. Lysutbyttet er som for halogenlamper, men levetiden er dobbel så lang. Blandingslamper leveres med wattstyrker fra 100 til 500 og fins med vanlig E27- og E40-sokkel.

### 43 Metalldamplamper

Metalldamplampen er den vanligste damplampen. Den fins i wattstyrke fra 50 og opp til 1 000. Lampen gir et hvitt, kjølig lys. Metalldamplampen blir brukt til industri-

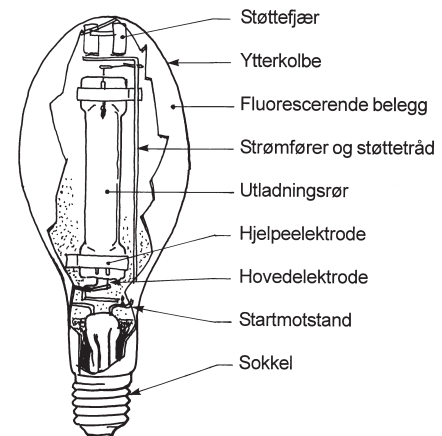


Fig. 43  
Oppbygning av en metalldamplampe

og utendørsbelysning på skoler, i parker og til vegbelysning. Lampene fins med vanlig E27- og E40-sokkel, og noen typer er også forspeilet.

Fargegjengivelsen i metalldamplampen blir stadig forbedret. Den nyeste typen har såpass bra fargegjengivelse at lampen også kan brukes innendørs, for eksempel i banker og butikker. Se fig. 43.

#### 44 Metallhalogendamplamper

Metallhalogendamplampen har høyt lysutbytte og kan ha svært god fargegjengivelse, se Byggdetaljer 554.211. Innendørs kan denne lyskilden brukes i utstillingshaler, på messer og til effektbelysning. I mindre wattstørrelser kan den brukes til belysning i utstillingsvinduer, på kontorer og liknende. Utendørs blir lampen brukt til flomlysanlegg på idrettsbaner og i parkanlegg.

Metallhalogendamplampen kan brukes på steder med særlig høye krav til fargegjengivelse og fargetemperatur, for eksempel ved film- og fjernsynsoptak i idrettsanlegg. Lyskildens levetid er 4 000 – 12 000 timer.

Lampen har standard E40-skrusokkel eller sokkel i hver ende, og det fins en rekke ulike typer og wattstyrker, se fig. 44 a og b. Brennstillingen varierer for de forskjellige typene.

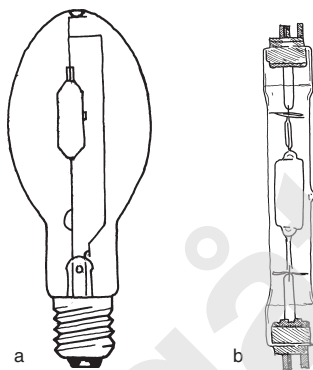


Fig. 44 a og b  
To typer metallhalogendamplamper  
a. Med skrusokkel  
b. Med sokkel i hver ende

#### 45 Høytrykksnatriumdampplamper

Høytrykksnatriumdampplampen er i ferd med å ta over etter metalldamplampen (pkt. 43). Den gir svært høyt lysutbytte og har et solgult lys. Lampen fins i wattstyrker fra 50 til 1 000.

Høytrykksnatriumdampplampen blir stadig forbedret, bl.a. når det gjelder lysfarge og fargegjengivelse. Den brukes fortrinnsvis til belysning på veger, sportsplasser, parker, veksthus og industriområder, men kan også brukes innendørs.

#### 46 Lavtrykksnatriumdampplamper

Lavtrykksnatriumdampplampen (SOX) er den mest økonomiske og energisparende av alle lyskildene. En lampe på 18 W gir for eksempel like mye lys som en glødelampe på 150 W. Lampen fins i wattstyrker fra 18 til 180. Den gir et monokromatisk lys, det vil si at lyset

inneholder bare en farge, her gult, og derfor gjengir den heller ikke andre farger. Alt som er gult, blir gjengitt i gult, andre farger blir gjengitt som grått eller svart. Men lampen gir stor synsskarphet i tåke og regn og kan egne seg til trafikkbelysning, områdebelysning og sikkerhetsbelysning. Lampen har en spesiell bajonett-sokkel.

Lampen blir lite brukt i Norge i dag, bortsett fra i tunneler. Årsaken er dårlige fargegjengivelsesegenskaper. Lampens levetid er 12 000 – 20 000 timer.

## 5 Induksjonslamper

I induksjonslampen foregår en gassutlading som frambringer ultrafiolett lys (UV) ved hjelp av et høyfrekvent magnetfelt. UV-lyset omformes til synlig lys ved hjelp av et pulverbelegg på innsiden av glasskolben på samme måten som i lysrørene. Derfor kan denne lampen fås i forskjellige lysfarger og med ulike fargegjengivelser.

Induksjonslampen er beregnet for 230 V, men den kan ta en underspenning helt ned til 185 V og en overspenning opptil 255 V uten at levetid og lysutbytte blir påvirket. Induksjonslampen fins i wattstyrker på 55 – 150. Lampen har en økonomisk levetid på omkring 60 000 timer, dvs. 15 år om den brukes til gate- eller veglys. Lampetypen blir særlig brukt der det er vanskelig eller dyrt å skifte lyskilde, for eksempel ved store høyder. Lampen kan brukes både innendørs og utendørs på grunn av sine fine lystekniske egenskaper. Se fig. 5.

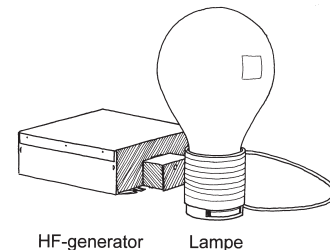


Fig. 5  
Induksjonslampe med elektronikk

## 6 Forkoblingsutstyr

### 61 Generelt

Alle lyskilder, bortsett fra glødelampen, halogenglødelampen og blandingslyslamper for vanlig nettspenning, er avhengige av forkoblingsutstyr. Noen lampetyper har utstyret integrert, mens andre behøver eksternt utstyr. Alle typer forkoblingsutstyr gir effektavtap. Vi må regne med dette tapet når vi beregner virkningsgraden til lampene. Tapet er fra 6 – 12 watt avhengig av wattstørrelsen på lampen.

Det fins to hovedtyper forkoblingsutstyr:

- konvensjonelt utstyr
- elektronisk utstyr

Utstyret må kobles inn i serie med lyskilder, så som lysrør og dampplamper. Utstyret plasseres vanligvis i armaturen og har som oppgave å gi startspenning og begrense strømmen til lyskilden etter at den er tent.

## 62 Konvensjonelt utstyr

Konvensjonelt utstyr er rimelig i innkjøp, men kan gi høye energiutgifter. For de fleste lampetypene består utstyret av jernkjerne med kobberviklinger (reaktor), som er koblet i serie med lampen.

## 63 Elektronisk utstyr

Elektronisk utstyr er mer energieffektivt enn det konvensjonelle utstyret, men dyrere i innkjøp. Likevel blir det stadig mer brukt til å drive lyskilder. El-forkoblingsutstyr, f.eks. for lysrør, likeretter spenningen og omformer den til høyfrekvent spenning, som driver lyskilden. Fordi utstyret arbeider ved høye frekvenser, blir varmetapet lavere og effektiviteten dermed bedre. Også reguleringsmulighetene blir bedre, dvs. lysdemping blir enklere. Lyskildene blir drevet «mykere» og varer derfor lenger.

Elektronisk forkoblingsutstyr kan forlenge levetiden til lysrør med opptil 50 % og medvirker også til at lampene blir tent momentant. Lystilbakegangen i løpet av lampens levetid blir mindre ved bruk av elektronisk enn ved konvensjonelt forkoblingsutstyr. Utbrente lysrør blir automatisk slokt istedenfor å stå og blinke. Fordi jernkjernen er byttet ut med elektronikk, blir reaktoren dessuten lettere, tar mindre plass og har et effekttap på mindre enn 2 – 3 watt.

## 64 Elektroniske tennapparater (startere)

Metallhalogendampplamper og høytrykksnatriumdampplamper krever en tennspenning som er høyere enn 230 V, og det er derfor nødvendig med et spesielt tennapparat for å sikre tenning av lampen gjennom hele levetiden.

## 65 Startere (tennere) til lysrør

651 *Generelt.* Tenneren er en komponent med to elektroder som er laget av bimetall. Når strømkretsen blir sluttet, varmer utladningen i tenneren opp bimetallet i elek-

trodene. Elektrodene blir bøyd inn mot hverandre, og slutter kontakt. Det vil da gå en strøm gjennom lysrørets elektroder som bidrar til å ionisere gassen i lysrøret, dette for å lette tenningen. Når tenneren etter kort tid bryter strømkretsen igjen, oppstår det et spenningsstøt i reaktorspolen, som kan starte utladningen i lysrøret. Hvis dette ikke skjer, gjentas prosessen automatisk.

651 *Valg av starter til lysrør.* Vi velger starter til lysrør i forhold til lysrørstørrelsen og måten lysrøret er koblet på. Tabell 651 viser hva slags starter vi bør velge.

Tabell 651

Valg av startere til lysrør avhengig av kobling

Lysrørdiameter	16 mm		26 mm		
Lysrør watt	4 W 6 W 8 W	13W	15W 18W	23W 30W 36W	58W
Seriekobling	S2		S2		
Enkelkobling	S10	S10	S10/ S1S10	S10/ S1S10	S10/ S1S10

## 71 Utarbeiding

Bladet er utarbeidet av rådgivende ingeniør Torgeir Sogge. Tom Gyran har vært saksbehandler. Redaksjonen ble avsluttet i desember 1998.

## 72 Litteratur

LYSKULTUR publikasjoner:

Hefte 1A «Lys og belysning». Grunnleggende begreper  
Hefte 1 «Luxtabell» Veiledning i valg av belysningsstyrker

Hefte 8 «Hjembelysning»

Hefte 9 «Planlegging av belysningsanlegg»

Hefte 11 «Belysning for eldre»

Hefte 13 «Belysningsøkonomi»

Hefte 15 «Lys for planter inne»

Hefte 19 «Lys og energibruk»

Årbok fra Lyskultur

Utgått 2013-2